

及时的售后维修

专业的技术支持

MA10V变量柱塞泵

公司简介

毅鸥流体公司简介

上海毅鸥流体控制技术有限公司，前身为麦塔雷斯（上海）国际贸易有限公司，由加拿大METARIS公司在2001年注册成立于上海外高桥保税区，专业从事METARIS液压泵产品在中国市场的销售和服务。



随着市场需求的发展，麦塔雷斯（上海）于2007年起联合上海毅鸥流体控制技术有限公司共同运作，扩大海关外仓储容量，建立维修服务中心，并不断寻找和引进高性价比的进口液压产品，大大扩展了产品的可供性，提高了交货的及时性和维修服务能力。

到目前为止公司拥有的在中国市场全权代理的品牌，除了METARIS（麦塔雷斯），还有罗马尼亚HESPER（赫思博）和HYDRAULICA UM PLOPENI（普洛潘尼）的齿轮泵，齿轮马达，齿轮式同步马达；英国SLACK & PARR（斯奈克·派）高精度齿轮式同步马达，美国HARTMANN（哈特曼）的柱塞泵和美国ULTRA CLEAN（奥托克林）的管路清洗设备和污染控制产品。

毅鸥流体技术（YEOGO FLUID-TECH）作为多个品牌在中国市场的代言人，以诚信为本，向市场和用户推广和介绍各个品牌的优势产品，并努力以合理的价格，及时的交货和优质的服务，争取赢得市场和客户的信任。



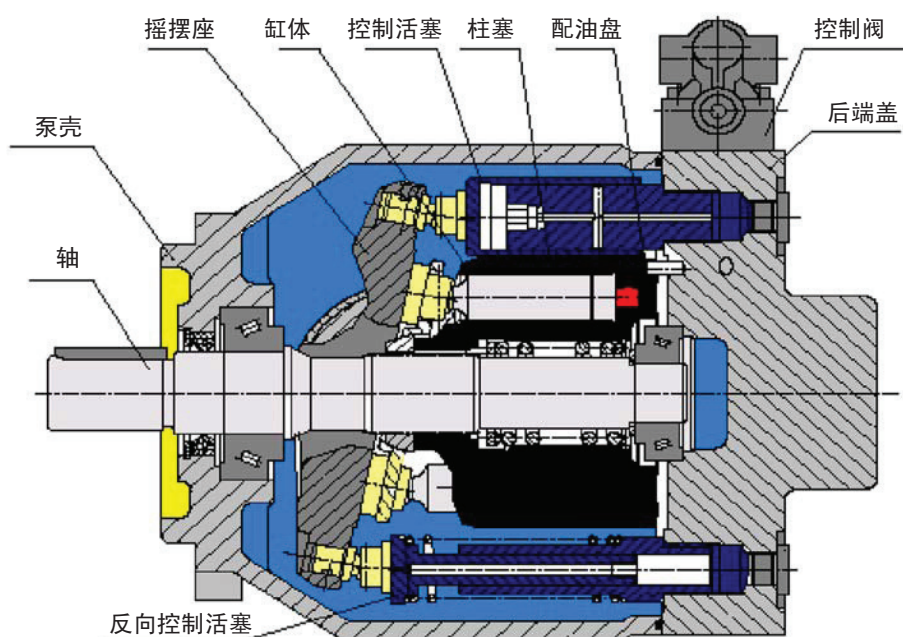
METARIS公司简介

麦塔雷斯公司(METARIS INC.)成立于1952年，总部位于加拿大多伦多，是北美著名的叶片泵，齿轮泵和柱塞泵产品及零部件的供应商。以生产OEM替代产品为特色，与OEM产品100%互换。2013年被美国HYDRAULEX GLOBAL公司收购，2016年工厂搬迁到美国Memphis和Michigan。



产品概述	-----	1
技术参数	-----	2
产品型号标注-31系列	-----	3-4
元件尺寸图-31系列		
18排量	-----	5
28排量	-----	6
45排量	-----	7-8
71排量	-----	9
100排量	-----	10-11
140排量	-----	12
通轴形式	-----	13-15
产品型号标注-52系列	-----	16
元件尺寸图-52系列		
45排量	-----	17-18
60排量	-----	19-20
控制方式		
DG	-----	21
DR	-----	22
DFR/DFR1	-----	23
DRG	-----	24
DFLR	-----	25
柱塞泵安装指南	-----	26
柱塞泵使用注意事项及液压油的选用	-----	27
噪音特性曲线	-----	28
流量功率曲线	-----	29-30
质保条款	-----	31

MA10V系列开式回路柱塞泵



特点:

- * 用于开式回路的斜盘式结构轴向柱塞泵
- * 连续工作压力可达280bar（可供18，28，45，71，100，140毫升/转的排量）
- * 流量与驱动转速和排量成正比，并可通过调节斜盘倾角实现无级变量
- * 有恒压控制、负载敏感控制，恒功率等多种控制方式，且控制响应速度快
- * 低噪音，高效率，高可靠性，长寿命
- * 优良的吸油性能
- * 驱动轴可承受轴向和径向载荷
- * 可供多种SAE标准法兰的后端盖，用作多联泵通轴连接

进油口压力范围

进油口的绝对压力

$P_{abs \ min}$ ———— 0.8bar

$P_{abs \ max}$ ———— 30bar

工作压力范围

出油口压力

公称压力 P_N ———— 280bar

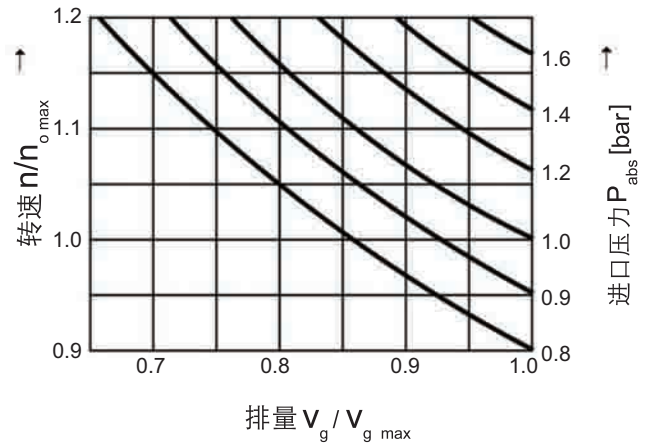
峰值压力 P_{max} ———— 350bar

间歇工作压力（占10%循环周期）—— 315bar

壳体泄油压力

泄油口（L, L₁）处的压力不得超过进油口压力0.5bar，且最大不得超过2bar。

进口压力、转速与实际排量的关系如下图：



参数表

产品系列	31						52	
规格	18	28	45	71	100	140	45	60
排量 $V_{g \ max}$ ml/r	18	28	45	71	100	140	45	60
额定工作压力 P bar	280						250	
峰值压力 P_{max} bar	350						315	
最高转速 $n_{o \ max}$ rpm	3300	3000	2600	2200	2000	1800	2600	2700
最大流量 在 $n_{o \ max}$ 时 $q_{o \ max}$ L/min	59.4	84	117	156	200	252	117	162
最大功率 在 $n_{o \ max}$ 时 $P_{o \ max}$ kW	27.7	39	55	73	93	118	49	68
在 $V_{g \ max}$ 时的最大转矩（在额定工作压力时） T_{max} Nm	80.1	125	200	316	445	623	179	238
壳体容积 L	0.4	0.7	1.0	1.6	2.2	3.0	0.5	0.8
重量（无油时） kg	12	15	21	33	45	60	18	22
驱动轴上允许的最大轴向力 $F_{ax \ max}$ N	700	1000	1500	2400	4000	4800	1500	2000
驱动轴上允许的最大径向力 $F_{q \ max}$ N	350	1200	1500	1900	2300	2800	1500	1700

上述参数在吸油口压力为绝对压力1bar时有效，如排量减少或吸油口压力增加，则转速可增加，如上图所示。

参数关系：

流量	$q_v = \frac{v_g \cdot n \cdot \eta_v}{1000}$	[L/min]	v_g = 每转几何排量 [cm ³]
驱动转矩	$T = \frac{1.59 \cdot v_g \cdot \Delta p}{100 \cdot \eta_{mh}} = \frac{v_g \cdot \Delta p}{20 \cdot \pi \cdot \eta_{mh}}$	[Nm]	Δp = 压差 [bar]
驱动功率	$p = \frac{T \cdot n}{9549} = \frac{2 \pi \cdot T \cdot n}{60000} = \frac{q_v \cdot \Delta p}{600 \cdot \eta_t}$	[kw]	n = 转速 [rpm]
			η_v = 容积效率
			η_{mh} = 机械—液压效率
			η_t = 总效率 ($\eta_t = \eta_v \times \eta_{mh}$)

产品型号标注-31系列

		MA10V	O	71	DR	31	R	P	S
斜盘式变量轴向柱塞泵									
带通轴连接		MA10V							
不带通轴连接		MA10VS							
工作方式									
泵, 开式回路		●							
规格									
排量 $V_g \max(\text{cm}^3)$	18	28	45	71	100	140			
控制方式									
压力控制	●	●	●	●	●	●	DG		
恒压控制	●	●	●	●	●	●	DR		
远程恒压控制	●	●	●	●	●	●	DRG		
压力-流量控制	●	●	●	●	●	●	DFR		
压力-流量控制 (X油口关闭)	●	●	●	●	●	●	DFR1		
压力-流量-功率控制	—	●	●	●	●	●	DFLR		
系列									
系列								31	
旋转方向									
从轴端看		顺时针					R		
		逆时针					L		
密封									
丁腈橡胶 (按DIN ISO 1629)								P	
氟橡胶								V	
驱动轴形式		18	28	45	71	100	140		
SAE标准花键轴		●	●	●	●	●	●	S	
SAE标准花键轴-增强型 (适用于通轴驱动)		—	●	●	●	—	—	R	
SAE标准花键轴 (不适用于通轴驱动)		●	—	●	—	●	—	U	
SAE标准花键轴-U轴的增强型		—	—	—	—	●	—	W	
SAE标准平键轴		●	●	●	●	●	—	K	
DIN 6885标准平键轴		●	●	●	●	●	●	P	

产品型号标注-31系列

C	62	N00
---	----	-----

后端盖形式

	18	28	45	71	100	140	
无通轴输出	●	●	●	●	●	●	N00
以下是通轴，连接的输出形式仅适用于侧油口形式							
输出SAE“A”82-2孔法兰，SAE“A”9齿花键连接	—	●	●	●	●	●	K01
输出SAE“B”101-2孔法兰，SAE“B”13齿花键连接	—	●	●	●	●	●	K02
输出SAE“B”101-2孔法兰，SAE“B-B”15齿花键连接	—	●	●	●	●	—	K04
输出SAE“C”127-2孔法兰，SAE“C”14齿花键连接	—	—	—	●	●	●	K07

工作油口

	18	28	45	71	100	140		
后油口，UNC安装螺纹	—	●	●	●	●	●	61	油口61和11仅适用于不带通轴驱动泵
侧油口，UNC安装螺纹	●	●	●	●	●	●	62	
后油口，公制安装螺纹	—	●	●	●	●	●	11	
侧油口，公制安装螺纹	●	●	●	●	●	●	12	

安装法兰

	18	28	45	71	100	140	
SAE 2孔	●	●	●	●	●	—	C
ISO 2孔	●	●	●	●	●	—	A
ISO 4孔	—	—	—	—	—	●	B
SAE 4孔	—	—	—	—	—	●	D

●	可供货
---	-----

MA10V18元件尺寸图-31系列

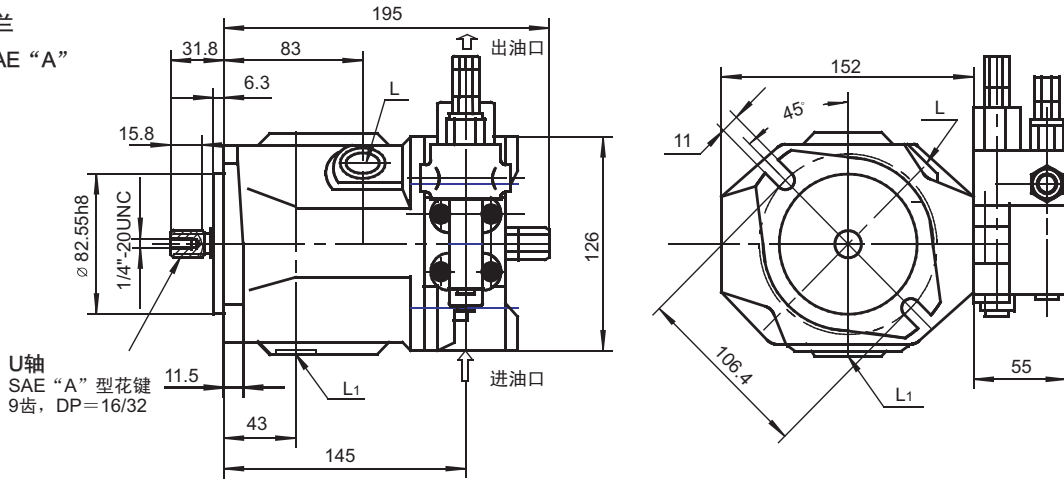
安装尺寸---规格18

工作油口在侧面，无通轴驱动

型号62NOO（美制），12NOO（公制）

C型法兰

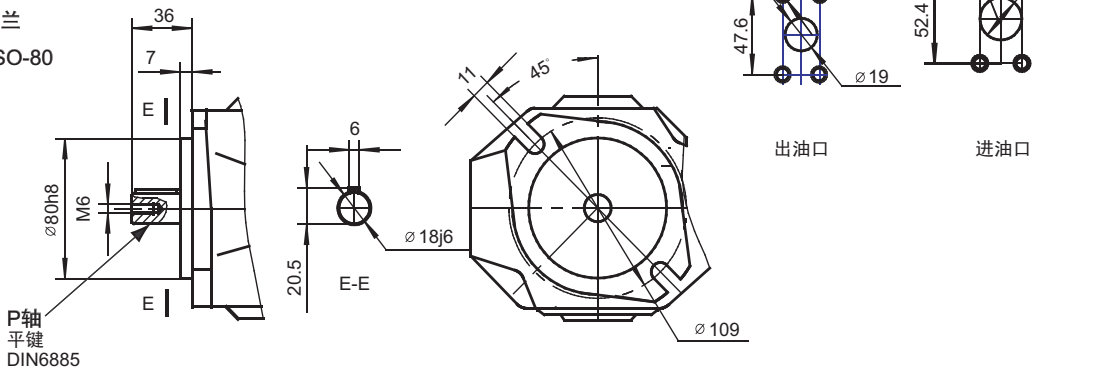
美制SAE "A"



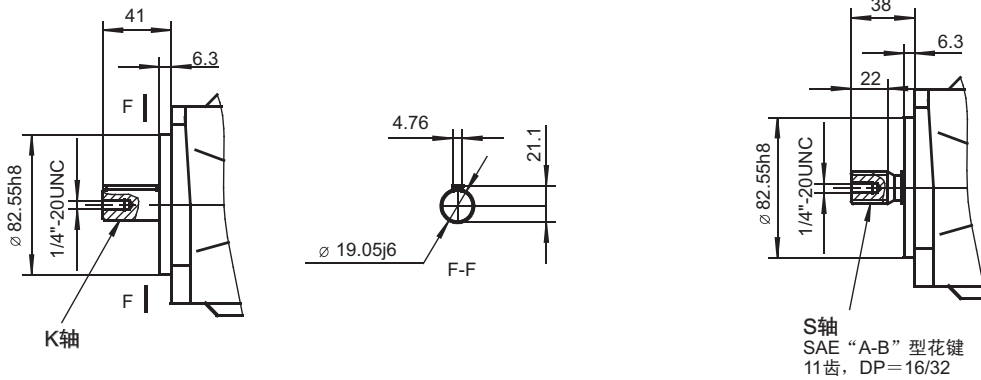
U轴
SAE "A" 型花键
9齿, DP=16/32

A型法兰

公制ISO-80



P轴
平键
DIN6885



L,L1: 美制泄油口-9/16"-18UNF
公制泄油口-M16×1.5

MA10V28元件尺寸图-31系列

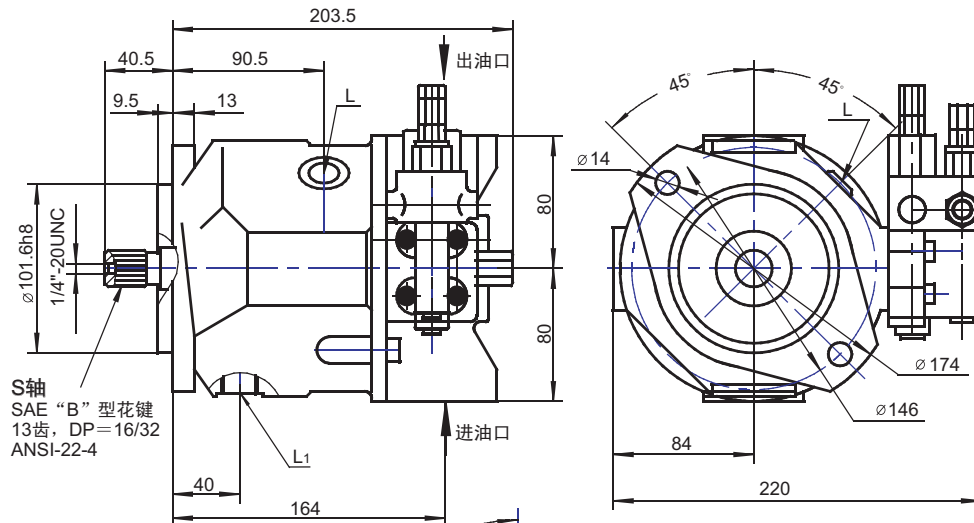
安装尺寸---规格28

工作油口在侧面，无通轴驱动

型号62NOO（美制），12NOO（公制）

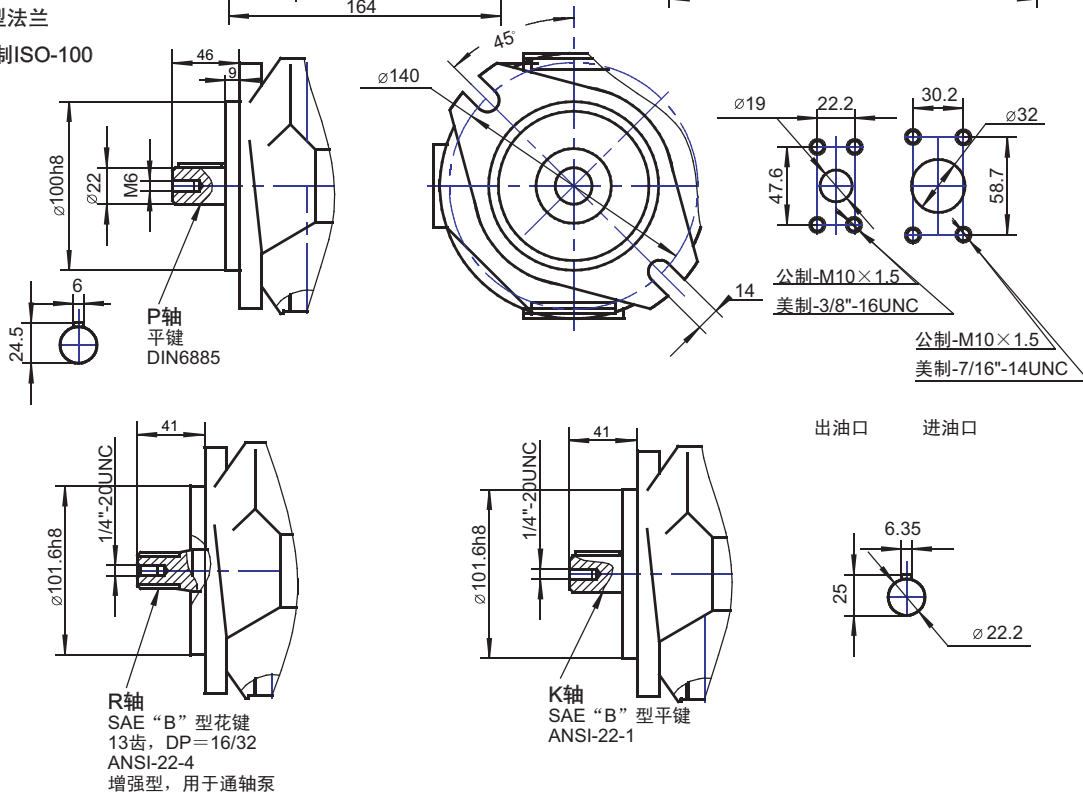
C型法兰

美制SAE“B”101-2



A型法兰

公制ISO-100



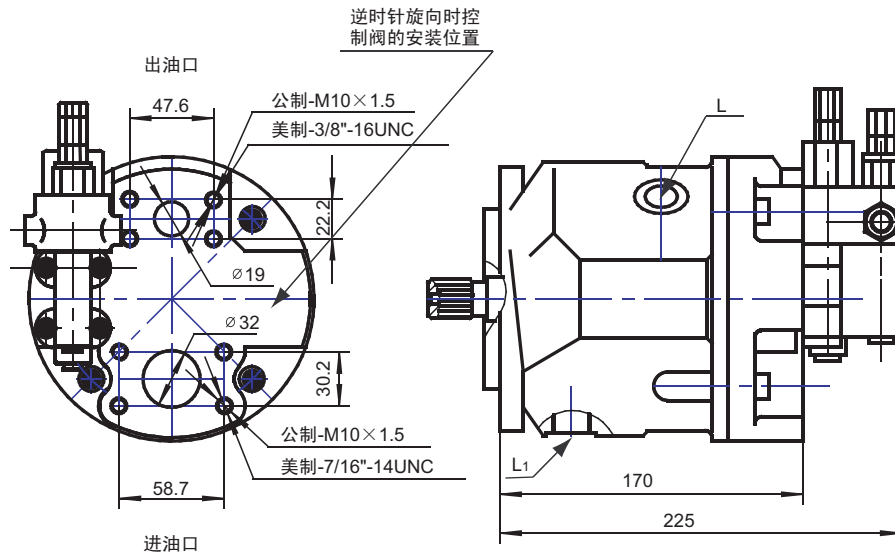
L, L1: 美制泄油口-3/4"-16UNF
公制泄油口-M18x1.5

MA10V28/45元件尺寸图-31系列

安装尺寸---规格28

工作油口在后面，无通轴驱动

型号61NOO（美制），11NOO（公制）

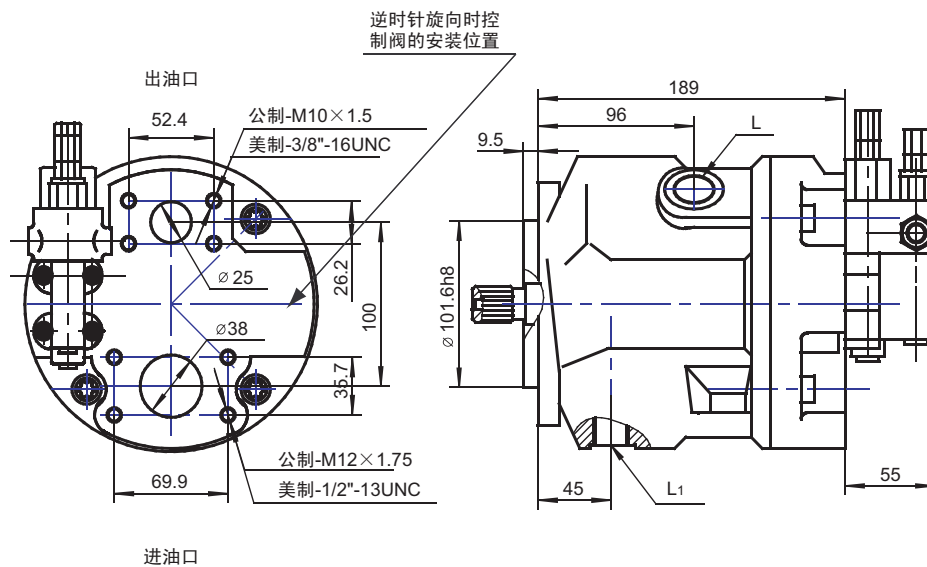


L,L1: 美制泄油口-3/4"-16UNF
公制泄油口-M18×1.5

安装尺寸---规格45

工作油口在后面，无通轴驱动

型号61NOO（美制），11NOO（公制）



L,L1: 美制泄油口-7/8"-14UNF
公制泄油口-M22×1.5

MA10V45元件尺寸图-31系列

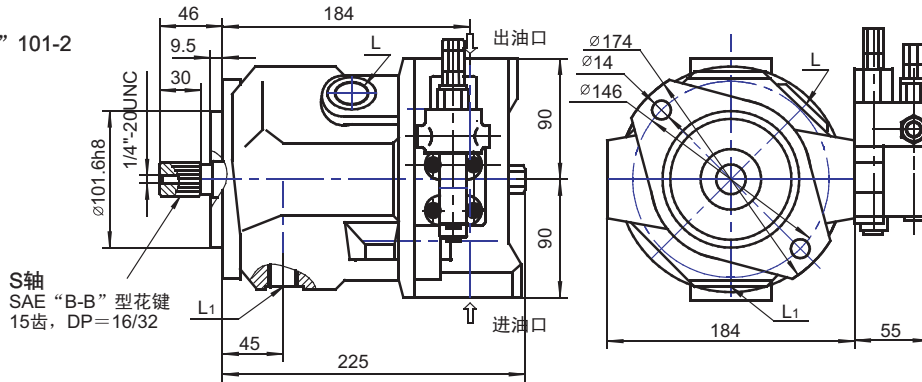
安装尺寸---规格45

工作油口在侧面，无通轴驱动

型号62NOO（美制），12NOO（公制）

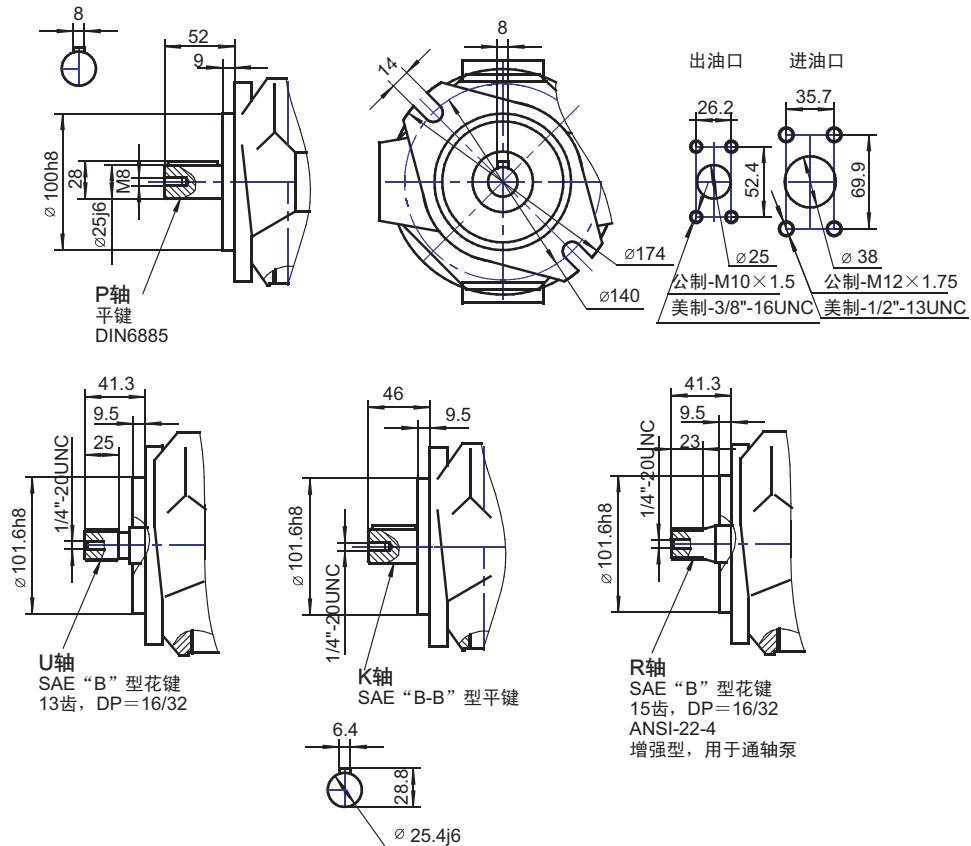
C型法兰

美制SAE“B”101-2



A型法兰

公制ISO-100



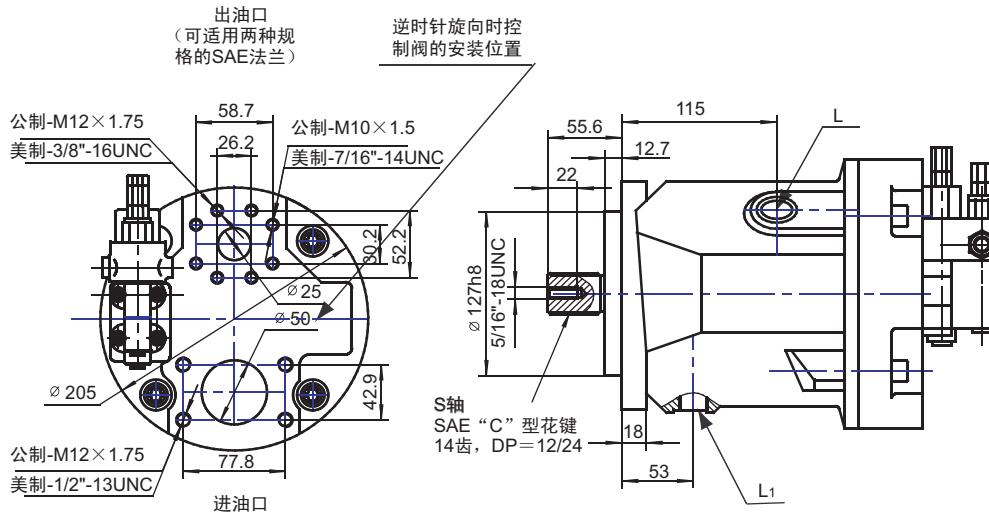
L, L1: 美制泄油口-7/8"-14UNF
公制泄油口-M22×1.5

MA10V71/100元件尺寸图-31系列

安装尺寸---规格71

工作油口在后面，无通轴驱动

型号61NOO（美制），11NOO（公制）

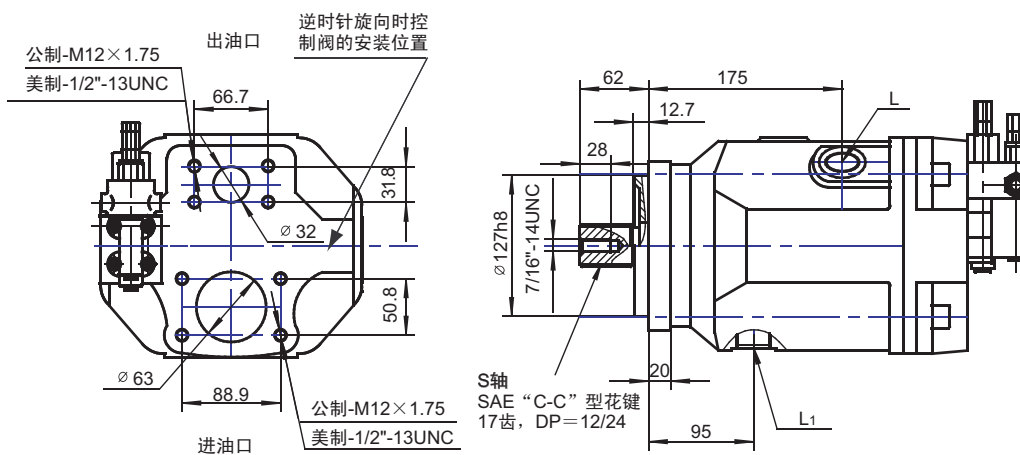


L, L1: 美制泄油口-7/8"-14UNF
公制泄油口-M22×1.5

安装尺寸---规格100

工作油口在后面，无通轴驱动

型号61NOO（美制），11NOO（公制）



L, L1: 美制泄油口-1-1/16"-12UNF
公制泄油口-M27×2

MA10V100元件尺寸图-31系列

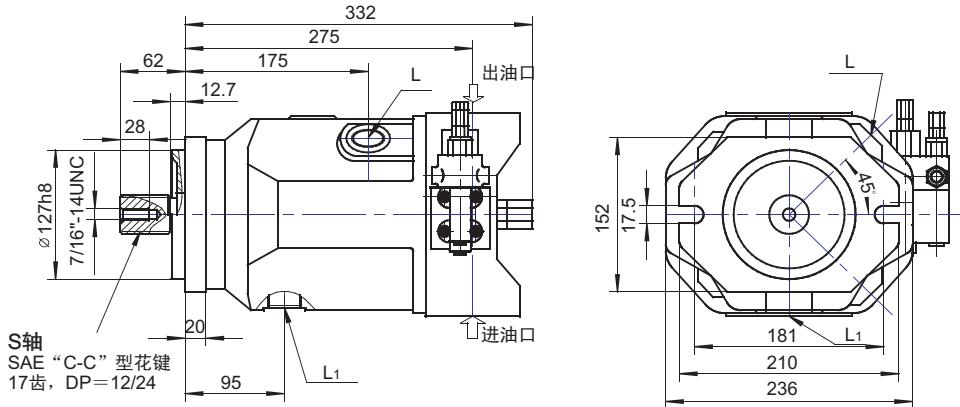
安装尺寸——规格100

工作油口在侧面，无通轴驱动

型号62NOO（美制），12NOO（公制）

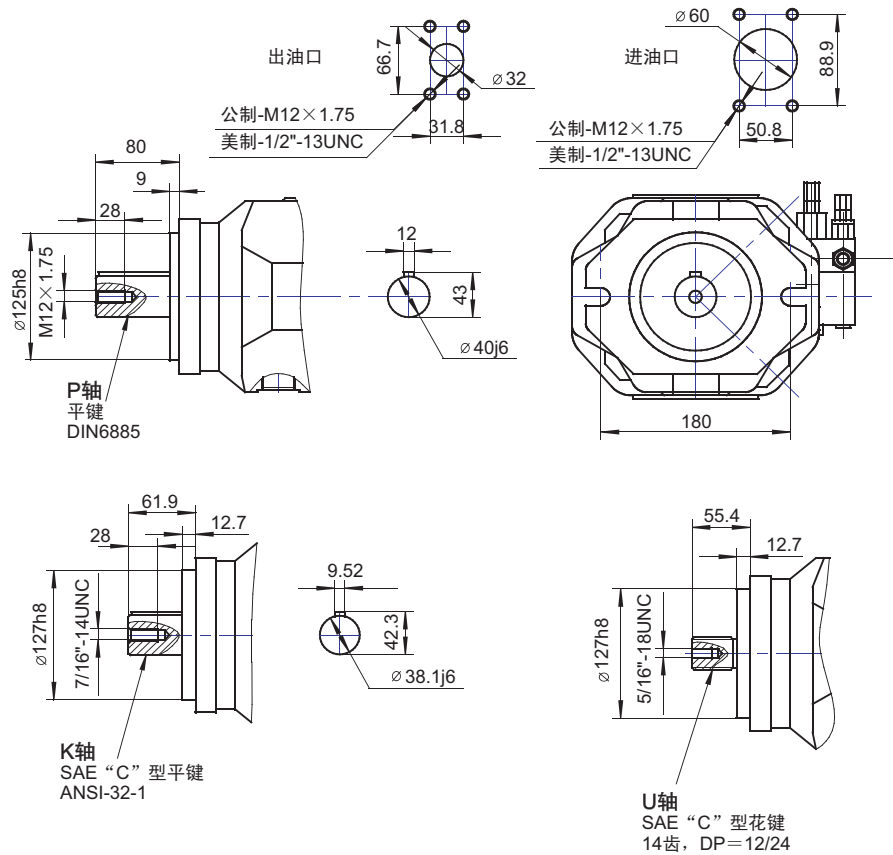
C型法兰

美制SAE “C” 127-2



A型法兰

公制ISO-125



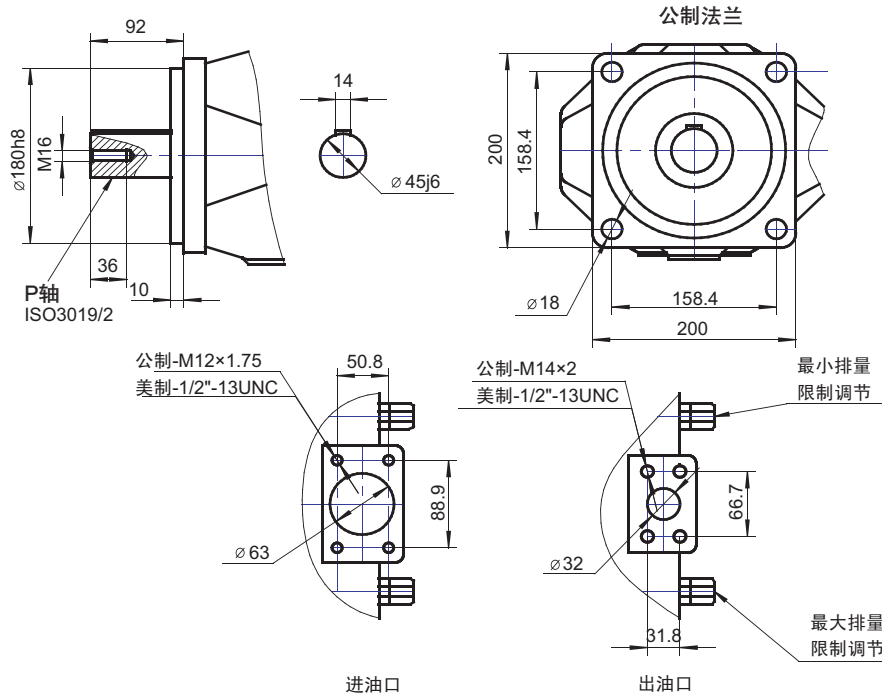
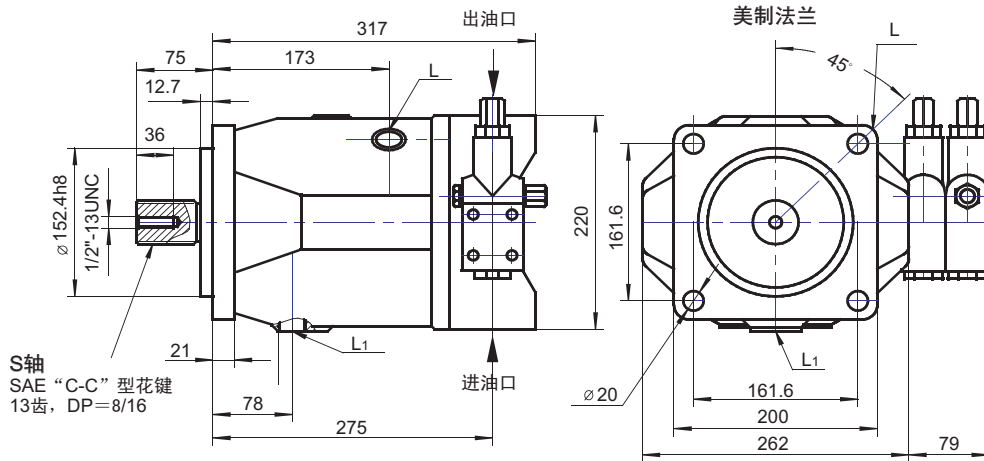
L, L1: 美制泄油口-1 1/16"-12UNF
公制泄油口-M27×2

MA10V140元件尺寸图-31系列

安装尺寸---规格140

工作油口在侧面，无通轴驱动

型号62NOO（美制），12NOO（公制）



L, L1: 美制泄油口-1 1/16"-12UNF
公制泄油口-M27×2

通轴形式

1、MA10VO型泵可供通轴连接形式，以订货代码的后缀K01-K07来表示。K01-K07表示各种不同的通轴输出连接尺寸，详见Pg 14、15。可用于串联柱塞泵、叶片泵或齿轮泵等各种形式的泵。

订购麦塔雷斯通轴泵，在供货时包含用于通轴连接的花键接头和“O”型密封圈。

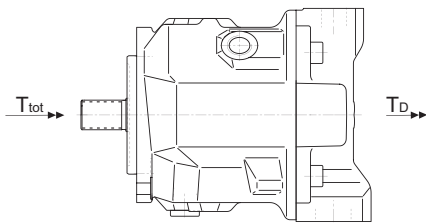
2、如需订购在工厂组装好的多联泵，则应在订购的用以组合的各泵之间用“+”号连接，如

MA10VO71DFR/31R-PSC62K02

+

MA10VSO28DR/31R-PSC62NOO

3、组合泵的选用须考虑驱动轴的最大允许扭矩。为了确保提供最大转动扭矩，MA10VO通轴组合泵的前泵总是选用增强型的“R”轴，而中间泵则选用强度较高的“S”轴，其最大允许输入扭矩见下表：



规格	28	45	71	100	140
----	----	----	----	-----	-----

S轴的最大允许输入扭矩 T_{tot} Nm

198	319	626	1104	1620
-----	-----	-----	------	------

最大允许通轴扭矩 T_D Nm

160	319	492	778	1266
-----	-----	-----	-----	------

规格	28	45	71	100	140
----	----	----	----	-----	-----

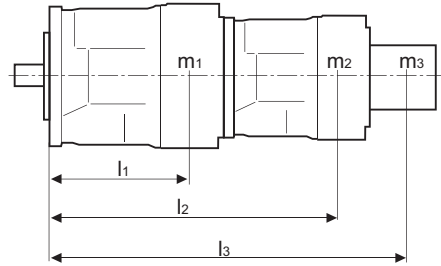
R轴的最大允许输入扭矩 T_{tot} Nm

225	400	644	—	—
-----	-----	-----	---	---

最大允许通轴扭矩 T_D Nm

176	365	548	—	—
-----	-----	-----	---	---

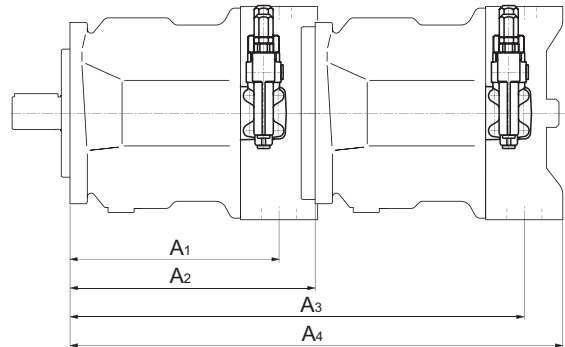
4、组合泵的选用须考虑许用的惯性矩，见下表：



m_1, m_2, m_3 [Kg] 泵的重量
 l_1, l_2, l_3 [mm] 轴端到重心的距离
 $T_m = (m_1 \cdot l_1 + m_2 \cdot l_2 + m_3 \cdot l_3) \cdot \frac{1}{102}$ [Nm]

规格	28	45	71	100	140	
在动态质量加速 $10g \cong 98.1m/s^2$ 时允许惯性矩	T_m Nm	88	137	216	300	450
质量	m_i Kg	15	21	33	45	60
到重心的距离	l_i mm	110	130	150	160	160

5、MA10VO+MA10VO组合的连接尺寸



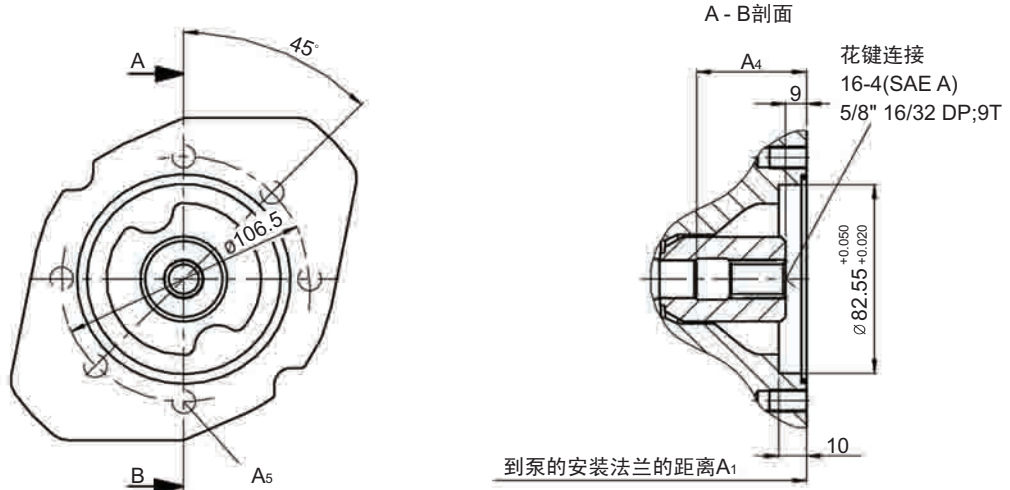
前泵 \ 后泵	28				45			
	A1	A2	A3	A4	A1	A2	A3	A4
28	165	204	369	408	184	229	394	423
45	—	—	—	—	184	229	413	458
71	—	—	—	—	—	—	—	—
100	—	—	—	—	—	—	—	—

前泵 \ 后泵	71				100			
	A1	A2	A3	A4	A1	A2	A3	A4
28	217	267	432	461	275	338	503	532
45	217	267	451	486	275	338	522	557
71	217	267	484	534	275	338	555	605
100	—	—	—	—	275	338	613	676

通轴连接-K01 K02

代码 K01

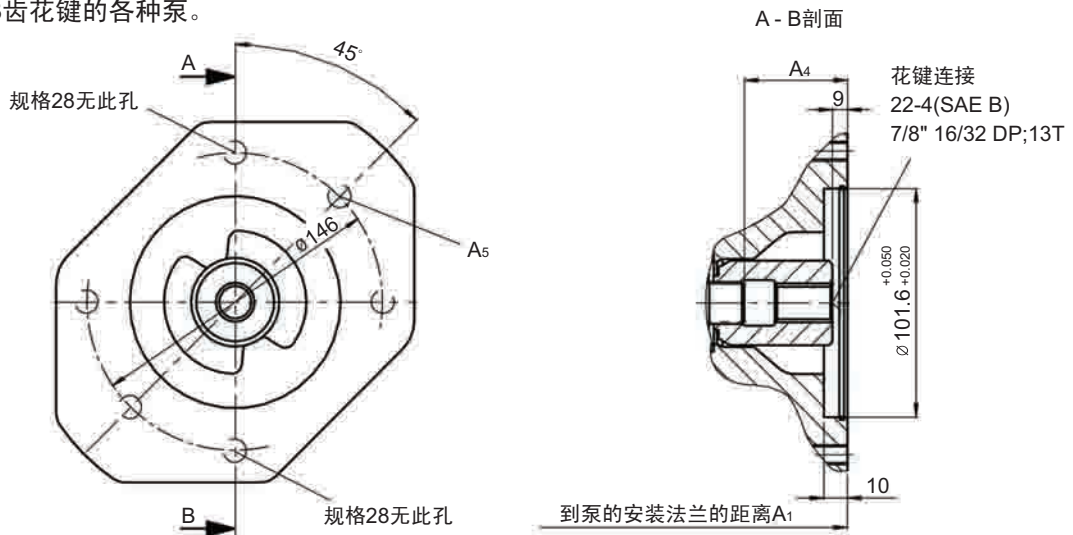
法兰SAE 82-2(SAE “A”型 2孔), 适用于添加采用SAE 82-2安装法兰及SAE 9齿花键的各种泵。



主泵规格	A ₁	A ₄	A ₅
28	204	47	4孔:M10; 深16
45	229	53	6孔:M10; 深16
71	267	60	4孔:M10; 深20
100	338	65	6孔:M10; 深20
140	350	77	4孔:M10; 深20

代码 K02

法兰SAE 101-2(SAE “B”型 2孔), 适用于添加MA10V28(S型轴), MA10V45(U型轴)或采用SAE 101-2安装法兰及SAE13齿花键的各种泵。

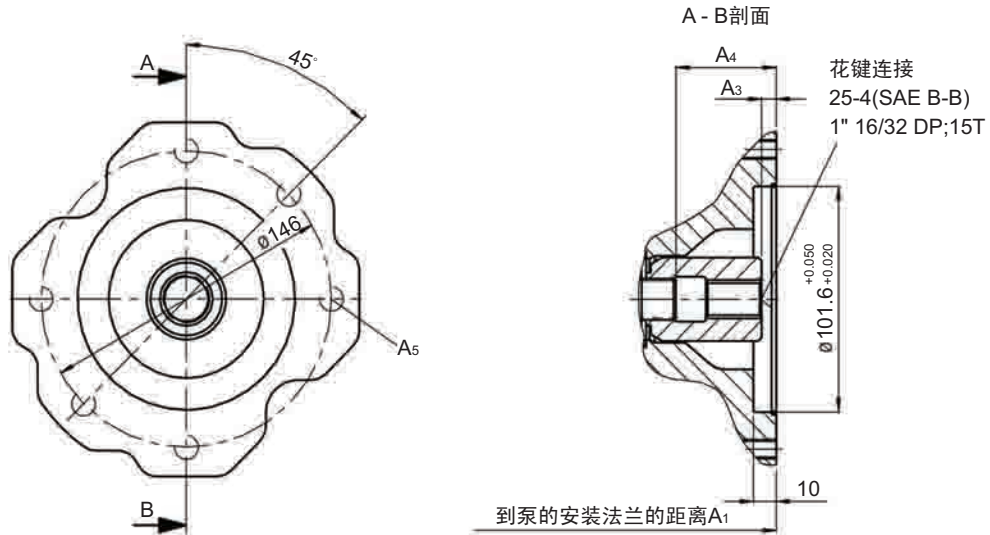


主泵规格	A ₁	A ₄	A ₅
28	204	47	2孔:M12; 深15
45	229	53	4孔:M12; 深18
71	267	60	4孔:M12; 深20
100	338	65	4孔:M12; 深20
140	350	77	4孔:M12; 深20

通轴连接-K04 K07

代码 K04

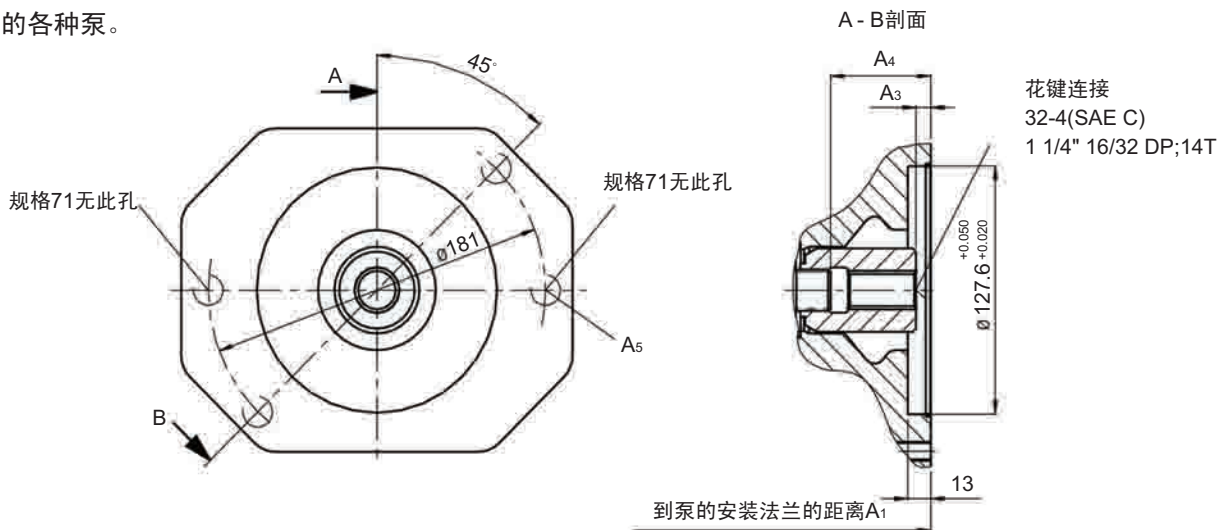
法兰SAE 101-2(SAE “B”型 2孔), 适用于添加MA10V45(S型轴)或采用SAE 101-2安装法兰及SAE15齿花键的各种泵。



主泵规格	A ₁	A ₃	A ₄	A ₅
28	204	9	47	2孔;M12;深15
45	229	9	53	4孔;M12;深18
71	267	9	60	4孔;M12;深20
100	338	10	65	4孔;M12;深20
140	350	8	77.3	4孔;M12;深20

代码 K07

法兰SAE 127-2(SAE “C”型 2孔), 适用于添加MA10V71(S型轴)或采用SAE 127-2安装法兰及SAE14齿花键的各种泵。



主泵规格	A ₁	A ₃	A ₄	A ₅
71	267	10	60	2孔;M16;深18
100	338	9	65	2孔;M16;深20
140	350	9	77	4孔;M16;深32

产品型号标注-52系列

MA10VS O 45 DFR 52 R P S C 62 N00

斜盘式轴向变量柱塞泵

不带通轴连接 MA10VS

工作方式

泵, 开式回路 ●

规格

排量 $V_{g\ max}(cm^3)$ 45 60

控制方式

恒压控制 ● ● DR
远程恒压控制 DRG

压力-流量控制 ● ● DFR
压力-流量控制 (X油口关闭) DFR1

系列

系列 52

旋转方向

从轴端看
顺时针 R
逆时针 L

密封

丁腈橡胶 (按DIN ISO 1629) P
氟橡胶 V

驱动轴形式 45 60

SAE标准花键轴	●	●	S
SAE标准花键轴 (轻型)	●	●	U
SAE标准平键轴	●	●	K
DIN 6885标准平键轴	●	●	P

后端盖形式

45 60

无通轴输出 ● ● N00

工作油口 45 60

后油口-SAE法兰, UNC安装螺纹	●	●	61
侧油口-SAE法兰, UNC安装螺纹	●	●	62
后油口-SAE法兰, 公制安装螺纹	●	●	11
侧油口-SAE法兰, 公制安装螺纹	●	●	12
后油口-SAE螺纹	●	—	64

安装法兰 45 60

SAE 2孔	●	●	C
ISO 2孔	●	●	A
SAE 4孔	—	●	D

● 可供货

MA10V45元件尺寸图-52系列

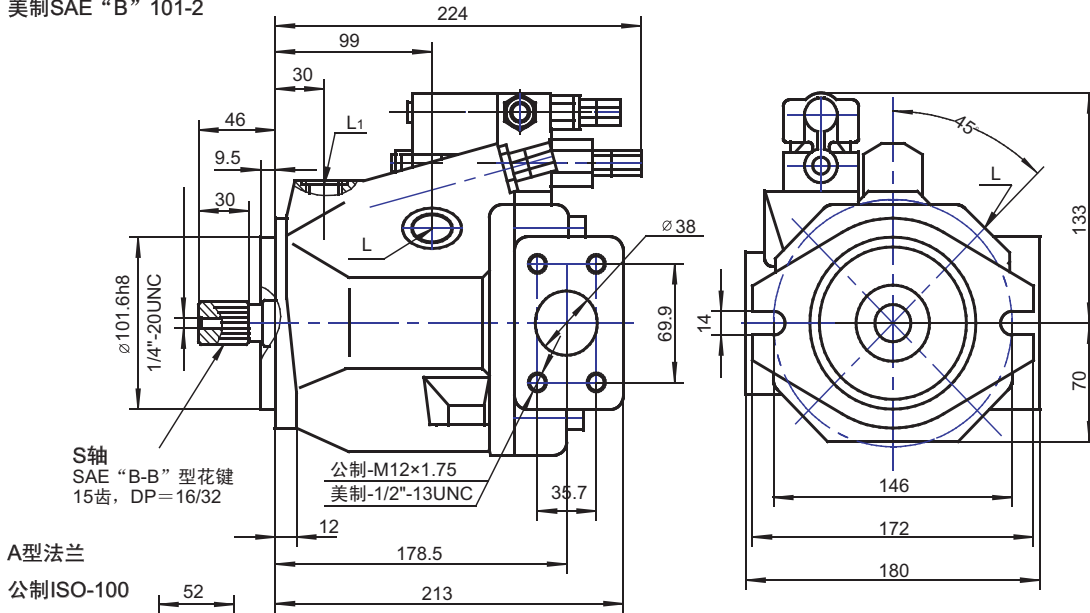
安装尺寸——规格45

工作油口在侧面，无通轴驱动

型号62NOO（美制），12NOO（公制）

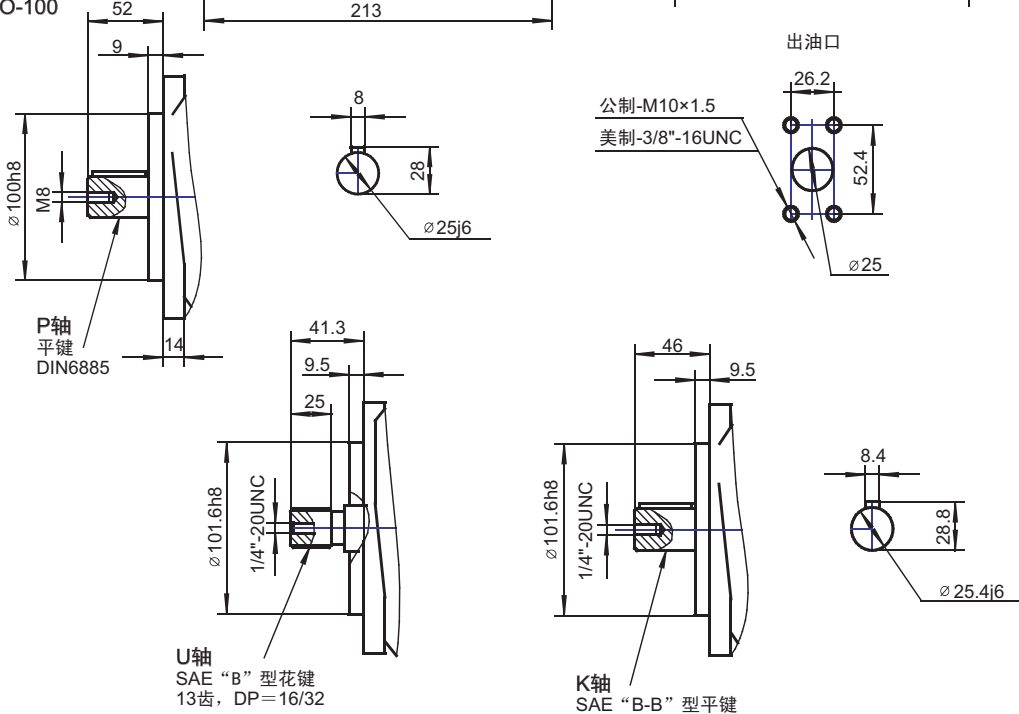
C型法兰

美制SAE“B”101-2



A型法兰

公制ISO-100



L,L1: 泄油口 (7/8"-14UNF)

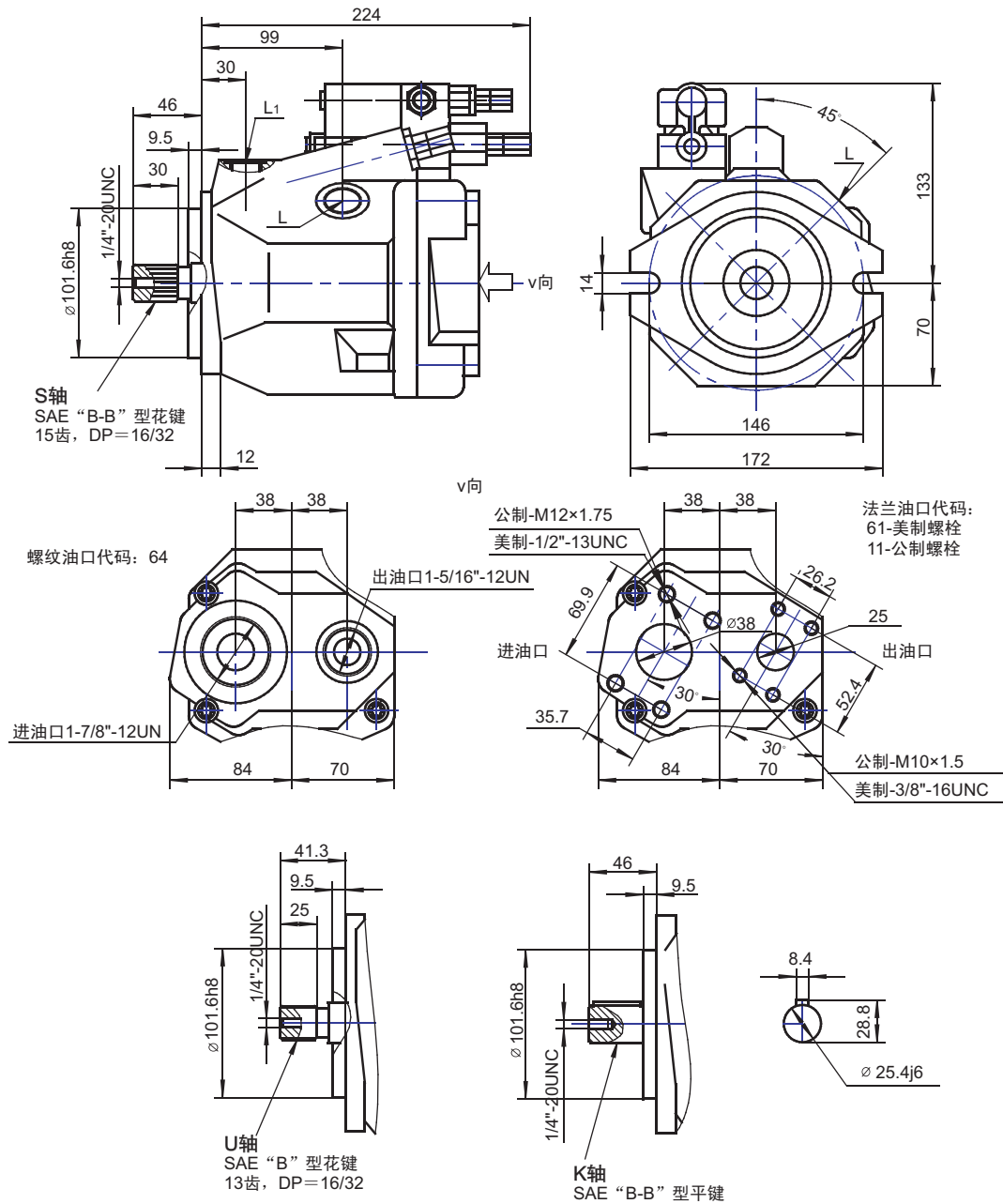
图示油口位置是顺时针旋向，逆时针旋向的泵油口位置反向。

MA10V45元件尺寸图-52系列

安装尺寸---规格45

工作油口在后面，无通轴驱动

型号61NOO（美制），11NOO（公制）



L,L1: 泄油口 (7/8"-14UNF)

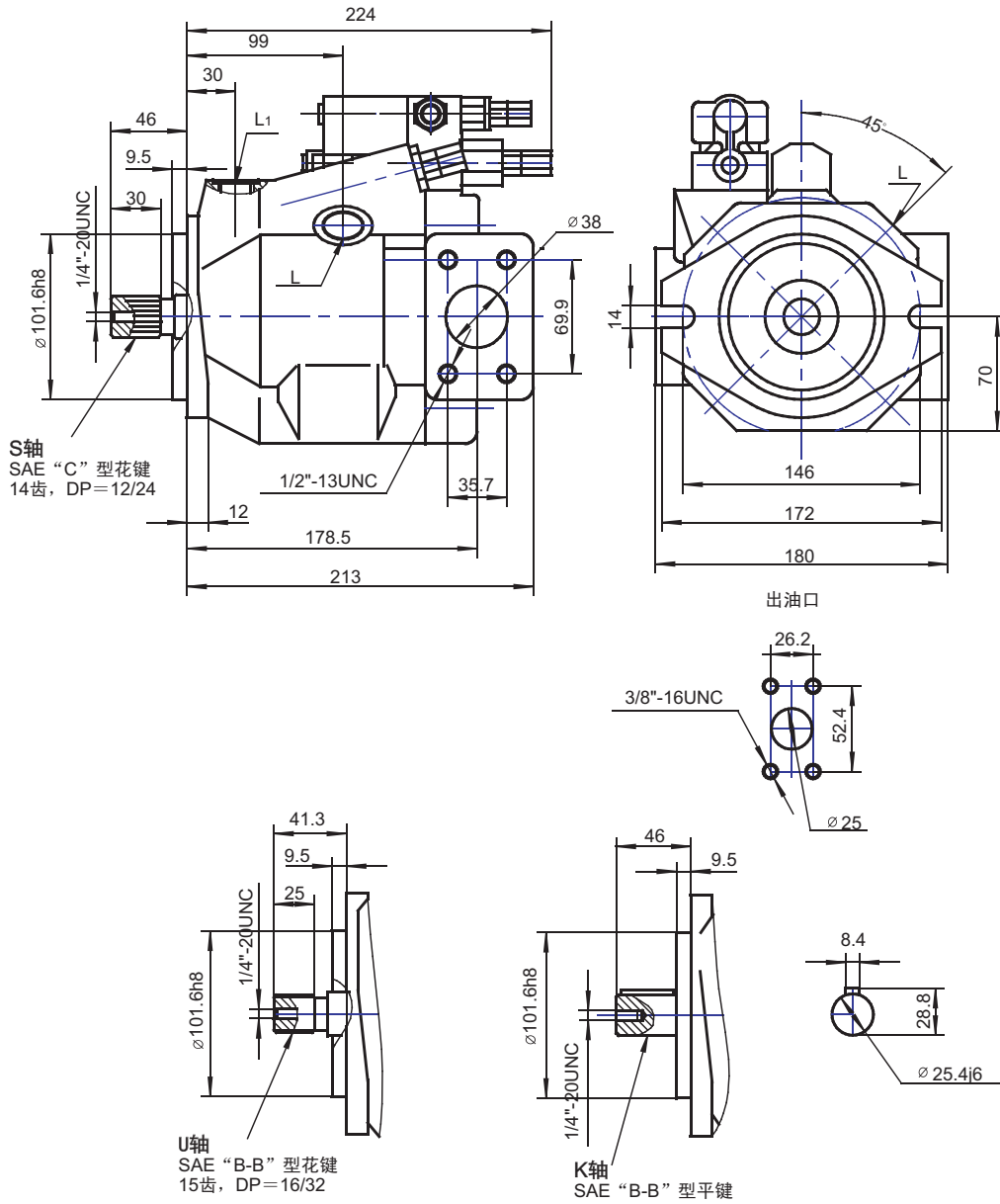
图示油口位置是顺时针旋向, 逆时针旋向的泵油口位置反向。

MA10V60元件尺寸图-52系列

安装尺寸——规格60

工作油口在侧面，无通轴驱动

型号62NOO（美制），12NOO（公制）



L,L1: 泄油口 (7/8"-14UNF)

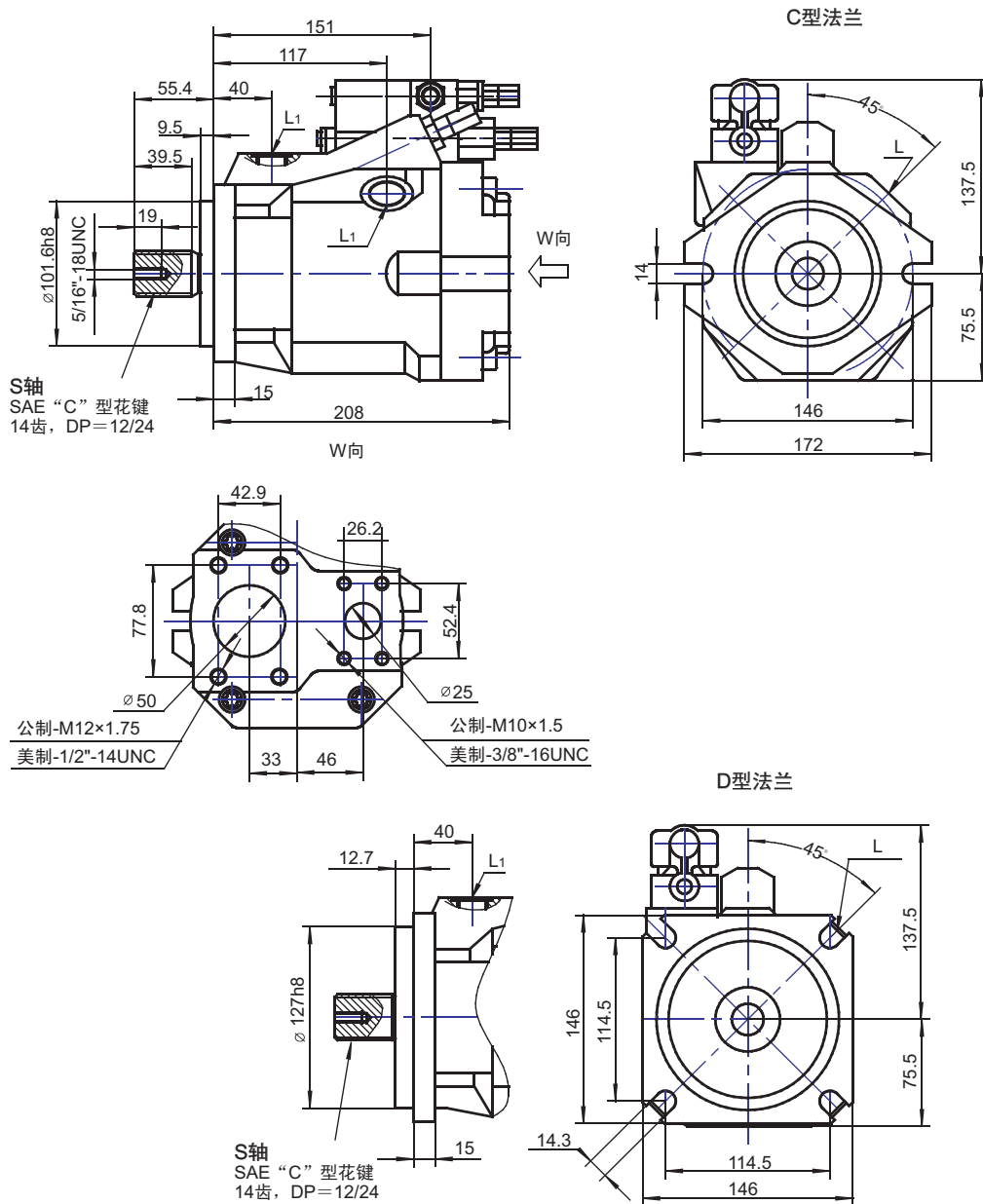
图示油口位置是顺时针旋向，逆时针旋向的泵油口位置反向。

MA10V60元件尺寸图-52系列

安装尺寸——规格60

工作油口在后面，无通轴驱动

型号61NOO（美制），11NOO（公制）



L, L1: 泄油口 (7/8"-14UNF)

图示油口位置是顺时针旋向, 逆时针旋向的泵油口位置反向。

DG压力控制

DG压力控制也称两点直动式控制

将外部压力通过DG控制阀接入“X”口。直接调节柱塞的摆动角度来控制泵的排量。所需的最小压力 $P_{st} \geq 50\text{bar}$ 。

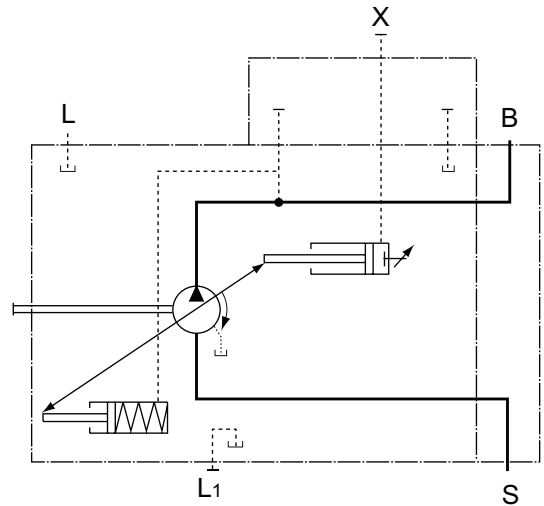
DG控制方式只能在最大排量和最小排量之间转换。

请注意“X”口所需控制压力取决于B油口的实际工作压力 P_B 。(见控制压力图表)。

“X”口控制压力 $P_{st} = 0\text{bar}$ 对应最大排量

“X”口控制压力 $P_{st} \geq 50\text{bar}$ 对应最小排量

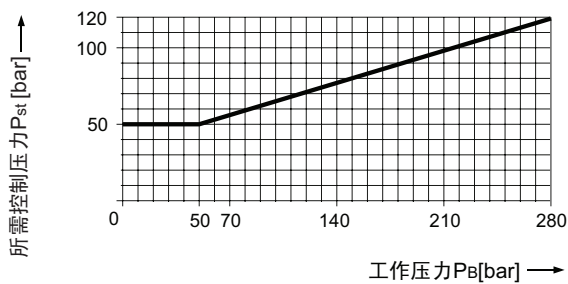
允许最大切换压力为 $P_{st} = 120\text{bar}$ 。



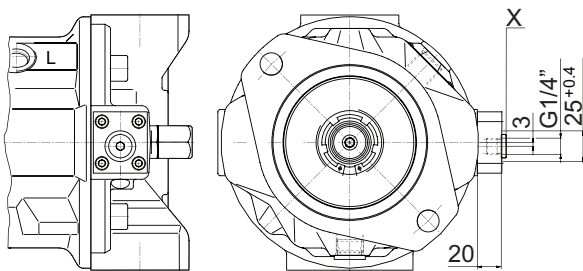
油口

- B 出油口
- S 进油口
- L, L1 壳体泄油口 (L1封闭)
- X 先导压力油口 (封闭)

控制压力图表



连接尺寸

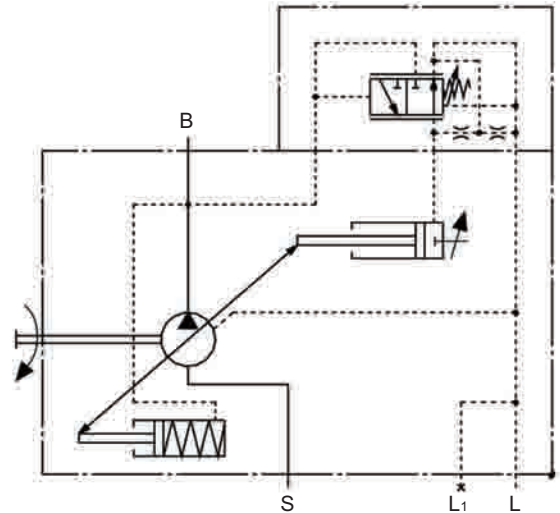
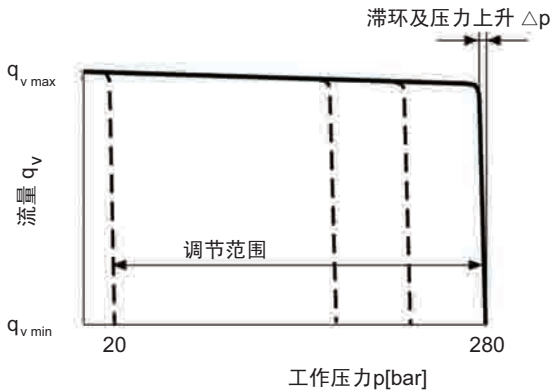


DR恒压控制

DR恒压控制-如下图所示，在泵的调节范围内，能使系统保持恒定的工作压力。当泵的工作压力通过DR控制阀设定后，在系统达到设定压力时，泵的排量迅速自动下调为仅是维持该恒定的系统压力所需的排量。系统的压力可以通过DR控制阀进行无级调节，此时泵上的流量控制阀应处关闭状态。

静态工作曲线

测量条件： $n_1 = 1500\text{rpm}$; $t = 50^\circ\text{C}$



油口

B ——— 压力油口

S ——— 吸油口

L、L₁ ——— 壳体泄油口 (L₁封闭)

动态工作曲线

测量条件为泵安装在油箱内，

$n_1 = 1500\text{rpm}$

$t = 50^\circ\text{C}$

压力切断值 = 350bar

阶跃负载通过突然开启或关闭安装在离泵1米处的溢流阀施加。图表所示为测量的平均值。

控制参数

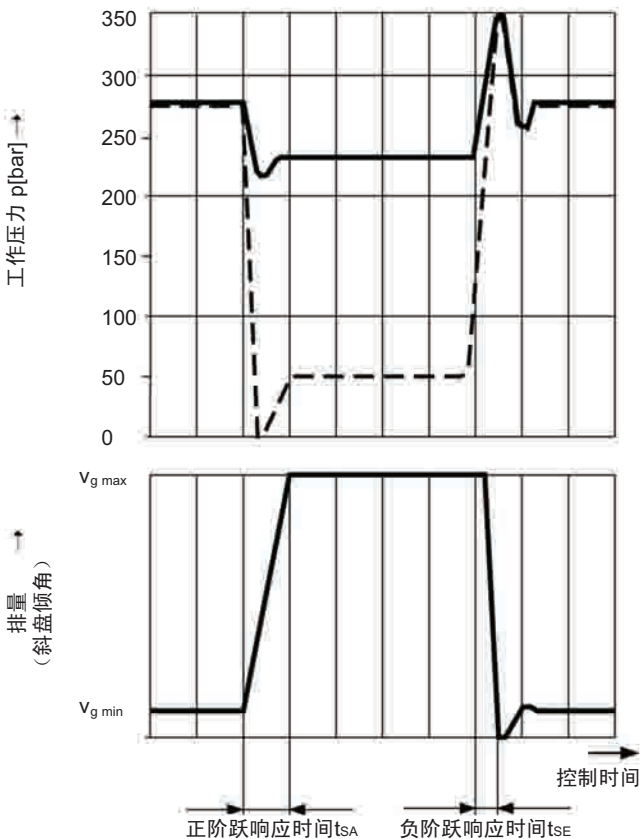
滞环和重复精度 Δp — 最大3bar

规格	18	28	45	71	100	140
Δp bar	2	4	6	8	10	12

先导流量要求 — 最大3L/min

控制时间

规格	$t_{SA}(\text{ms})$	$t_{SA}(\text{ms})$	$t_{SE}(\text{ms})$
	在50bar时	在220bar时	在280bar时
18	50	25	20
28	60	30	20
45	80	40	20
71	100	50	25
100	125	90	30
140	130	110	30



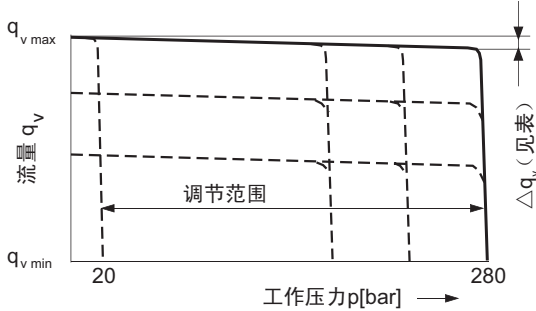
DFR/DFR1 压力/流量控制

DFR控制也称负载敏感控制。除了具有同DR一样的恒压控制功能外，还能实现对于流量的控制。如右图所示泵的出口节流阀“B”提供一个从泵的输出到系统负载之间的压差。从系统负载回路引控制油进入控制阀的“X”口。控制阀上“流量控制的压差设定”标准值为14bar。泵的输出的节流压差将与流量控制阀的设定压差值进行比较，从而产生对于流量的控制。

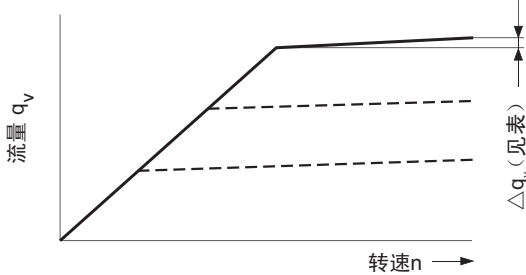
DFR1是把DFR的卸荷节流孔（见右图）堵住。

静态工作曲线

测量条件：n₁=1500rpm; t=50℃

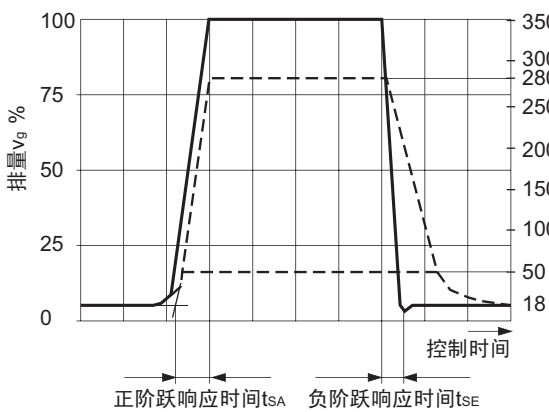


速度变化时的静态工作曲线

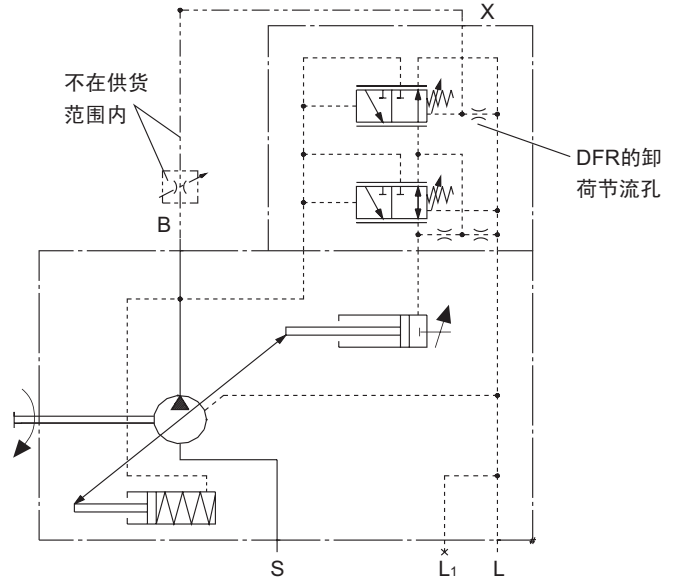


动态流量控制工作曲线

此曲线是泵装在油箱内实验状态测量的平均值。



规格	t _{SA} (ms) 在280bar时	t _{SE} (ms) 在280bar时	t _{SE} (ms) 在50bar时
18	40	15	40
28	40	20	40
45	50	25	50
71	60	30	60
100	120	60	120
140	130	60	130



油口

- B —— 压力油口
- S —— 吸油口
- L、L₁ —— 壳体泄油口（L封闭）
- X —— 先导压力（负载传感压力）油口

流量控制的压差设定 —— Δp

可在10-22bar范围内设定。标准设定为14bar，当X口卸荷时，泵的排量降为零，此时会产生一个“零排量压力”，约为18±2bar，作为待机压力。

控制参数

最大流量差异（滞环和增益）

在n=1500rpm情况下测量的数据

规格	18	28	45	71	100	140
Δq _{v max} L/min	0.9	1.0	1.8	2.8	4.0	6.0

所需先导控制油流量

DFR —— 最大约3 - 4.5L/min

DFR1 —— 最大约3L/min

DRG远程恒压控制

要实现远程恒压控制，可采用DRG控制阀，并在外部用一个溢流阀接入DRG控制阀的X口。

先导阀压力差的标准设定为20bar,此时所需的先导流量为1.5L/min。远程控制的标准管路长度不超过2米。

油口连接

B	—————	压力油口
S	—————	吸油口
L、L ₁	—————	壳体泄油口（L封闭）
X	—————	先导压力油口

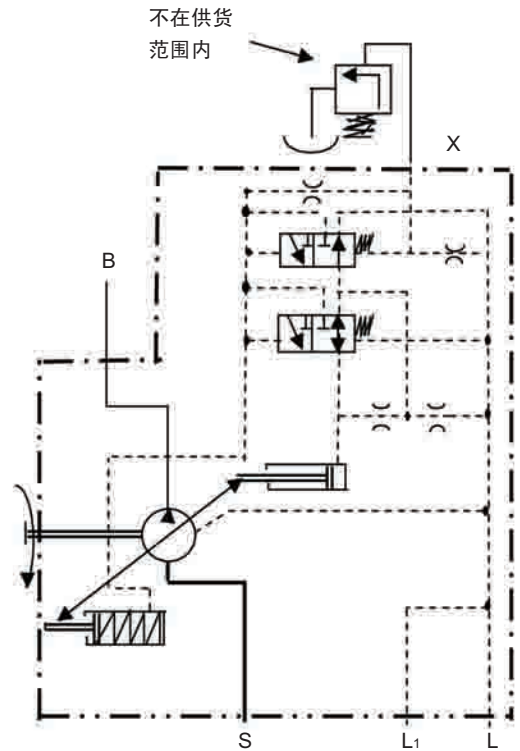
控制参数

滞环和重复精度 Δp —— 最大3bar

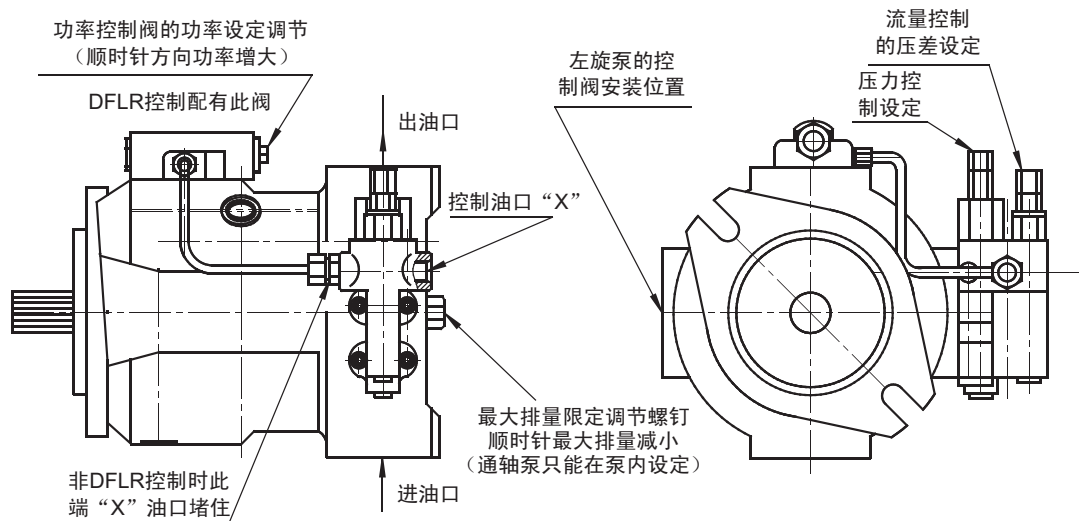
最大压力上升值

规格	18	28	45	71	100	140
Δp bar	4	4	6	8	10	12

所需先导流量约4.5L/min



MA10V(S)O 31系列泵的控制阀位置与接口：



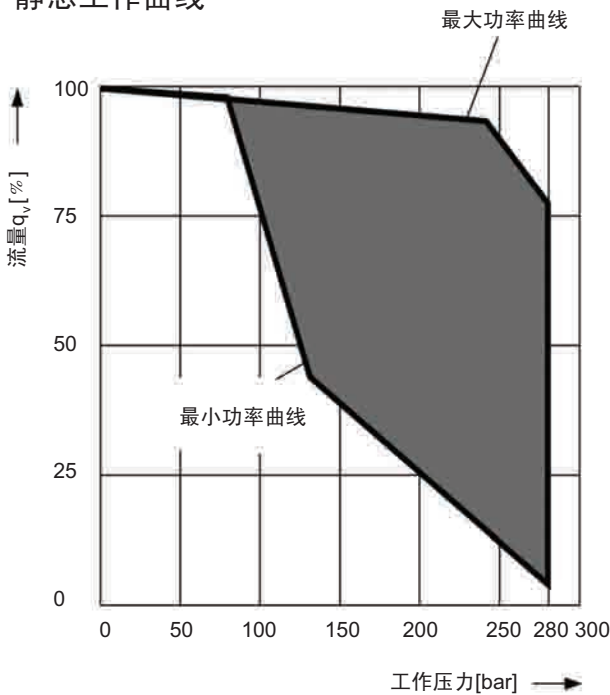
有关“X”油口的说明：

- 1) “X”油口-内螺纹7/16"-20UNF（规格140的是M14×1.5）O型圈密封。
- 2) DFR/DFR1/DFLR控制方式，控制油从负载回路引出，接入“X”口。
- 3) DRG控制方式，“X”口接远程溢流阀。
- 4) DR控制方式，“X”油口堵住。

DFLR压力/流量/功率控制

如需获得在变化的工作压力条件下泵的驱动扭矩（输入功率）保持恒定，可采用DFLR控制。它是在DFR控制的基础上增加了一个功率控制阀，使用时同DFR控制一样，须把从系统负载引出的控制油接入控制阀的“X”口。该控制流量同时进入功率控制阀。在流量控制阀和功率控制阀的共同作用下，泵的斜盘摆角和流量随泵的输出压力而变化。并使压力与流量的乘积保持为一个由功率控制阀调节的设定值。

静态工作曲线



在图示的阴影区域内可实现恒功率控制。

在图示的功率曲线以下范围可实现恒流量控制。

控制参数

压力控制：详见DR控制

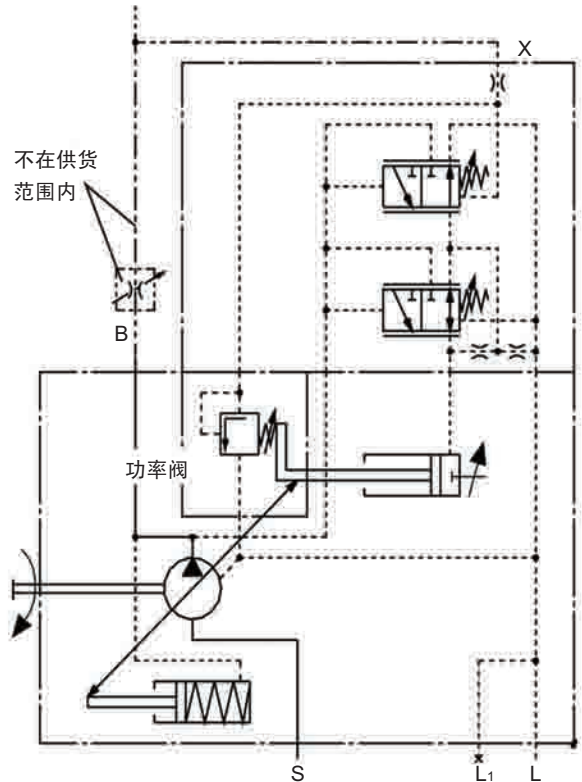
流量控制：详见DFR控制

功率控制起点压力 ————— 80bar

所需先导控制油流量 ————— 5.5L/min

提醒：

在订货时须注明所要求的功率特性，如：要求在1500转时为7.5KW，最高压力为250bar。



油口

B ——— 压力油口

S ——— 吸油口

L、L1 ——— 壳体泄油口（L封闭）

X ——— 先导压力（负载传感压力）油口

MA10V柱塞泵可以采用任意位置安装。在试运行前，泵体必须先灌满油液并在工作时保持充满。为了减少噪声，所有的连接管道（进油管、压力油管和壳体泄油管）需用软管连接，必须避免在壳体泄油管道上装单向阀。

下图中 L、L₁-泄油口，S- 吸油口。

1. 垂直安装（轴端向上）

下列安装情况可作参考：

1.1 安装在油箱内

安装前先灌满泵体并使其处于水平位置。

a) 当油箱的最低液面高于或等于安装法兰面时，将“L”口堵死而将“L₁”和“S”敞开。建议“L₁”和“S”口如图 1 所示配管。

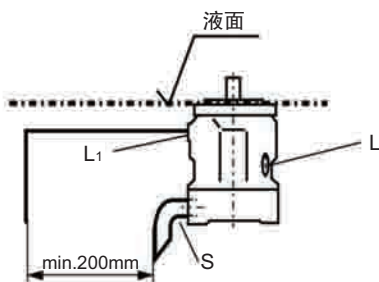


图1

b) 如果油箱的最低液面低于泵的安装法兰面则“L₁”和“S”口的配管按图 2 所示，封闭“L”口，并见 1.2.1 节。

1.2 安装在油箱外面：在安装前泵置于水平位置并灌满油液。如安装在油箱上方，参见图 2。

1.2.1 在静态和动态情况下泵的最低吸油压力均为

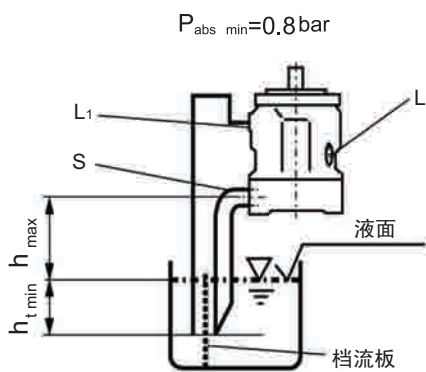


图2

注意：为了降低噪音，尽可能不要把泵装在油箱上方。

1.2.2 此种方法安装时的最大吸油高度 $h_{max}=800mm$,

具体视吸油管路的阻力损失而定。阻力损失较大时，吸油高度尽量要小。

吸油管口的最小浸没深度 $h_{min}=200mm$

2. 水平安装（轴端水平）

水平安装时应确保将“L”或“L₁”泄油口置于顶部位置。

2.1 安装在油箱内

- 当油箱的最低液面在泵顶端之上时，把“L₁”口堵住，“L”口须配管，“S”口也建议配管（参见图 3）。
- 当油箱的最低液面等于或低于泵的顶部时，安装条件按照 1.2.1、1.2.2，把“L₁”口堵住，“L”、“S”口的配管要求参见图 4，注意： $h_{t min}=200mm$

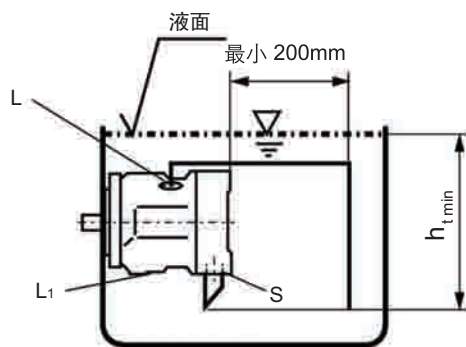


图3

2.2 安装在油箱外面

先把泵体灌满油，“L₁”口堵住。注意 $h_{t min}$ 和 h_{max} 的要求同 1.2.2.，安装条件按 1.2.1、1.2.2。

a) 如安装在油箱之上，请见图 4。

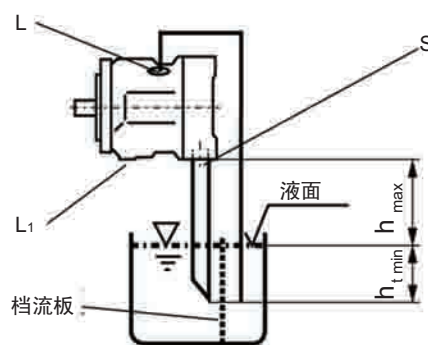


图4

b) 如安装在油箱之下

“L₁”和“S”口的管道连接如图 5 所示，“L”口堵死。

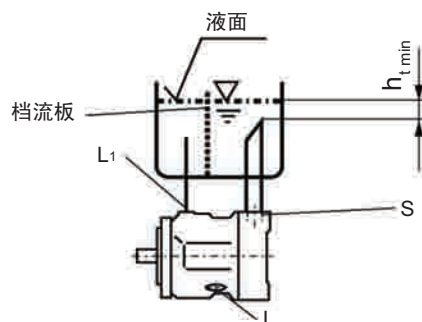


图5

柱塞泵使用注意事项及液压油的选用

使用注意事项

在使用MA10V柱塞泵前必须阅读以下注意事项：

- 1、油液清洁度-即使是新的油液也必须进行过滤。如果用于替换一台损坏的泵，更须注意把系统油液中的金属颗粒过滤掉，以避免泵迅速损坏。
 - 2、系统溢流阀-MA10V泵依靠泵上的压力控制阀实现系统的恒压控制。如果系统中有溢流阀，则该溢流阀的设定压力必须高于泵上压力控制阀的设定压力，否则泵的压力补偿功能失效，造成系统发热，泵损坏。
 - 3、热油冷泵-新泵使用时应检查系统中的油温，要求接近室温。如果把很热的油输入到一个冷的泵里，会造成泵的咬合。
 - 4、电机转向-检查电机或驱动源的转向，必须符合泵的指定转向。
 - 5、供油-必须确保供油充分。供油管路无漏气或空气阻塞现象。任何短暂的吸空可能会造成泵的永久损坏。为此在泵启动前必须在泵内灌满油。
 - 6、启动-泵必须在系统卸荷状态下启动，并尽可能在低转速下启动。在0-15bar压力下及不超过1500rpm的转速下运转至少2分钟，然后每升高20bar，保持20-30秒，直至调到所需的工作压力。
 - 7、各控制阀在进行调试前应先吧锁紧螺母松开，一旦调试完毕后，必须把锁紧螺母锁紧，以防松动及漏油。
 - 8、排气-如果发现泵有异常噪声，可能是泵内留有空气造成的，应及时排气。松开系统中的放气接头，或在系统的最高位置处选一个连接接头，松开连接螺母，用作放气。把泵的压力适当的调高，直至从管路中流出不含气泡的纯清油液为止。再把放气接头拧紧（注意：放气接头不能拧开过多，以防接头弹出伤人）。
- *警告：如果发现运转有异常情况，如无法排除异常噪声、泵体异常发热、压力调节无反应等，应立即停止运转，进行系统检查或向供货商反映。切忌在异常情况下继续运转。

液压油的选用

油液工作黏度范围

为了得到最佳的效率和寿命，我们推荐把油液的工作黏度（在工作温度下）选择在下列范围内：

$$V_{opt} = \text{最佳工作黏度 } 16\text{--}36\text{mm}^2/\text{s}$$

黏度范围的极限值

最小黏度： $V_{min} = 10\text{mm}^2/\text{s}$ 短时间在90℃油温的最大泄漏情况下

最大黏度： $V_{max} = 1000\text{mm}^2/\text{s}$ 短时间冷启动时

温度范围 $t_{min} = -25^\circ\text{C}$ $t_{max} = 90^\circ\text{C}$

选用工作油液时的注意事项

为了正确地选用液压油，必须知道油箱中油液工作温度（开式回路）和环境温度的关系。

根据选用图表，应确保在油液的工作温度范围内，油液的黏度在最佳黏度范围（ V_{opt} 即阴影范围），并且建议在同时可选用的不同等级中尽可能选较高的黏度等级。

示例：在X℃的环境温度下，工作油液温度为60℃。图表上在最佳工作黏度范围（ V_{opt} ：阴影部分）内对应有VG46或VG68，应选VG68。

重要提醒

泵内的泄漏温度是随泵的使用压力和速度的不同而不同的，且泵内的油温总是高于油箱的温度，因此不管在什么情况下系统的温度不得超过90℃。

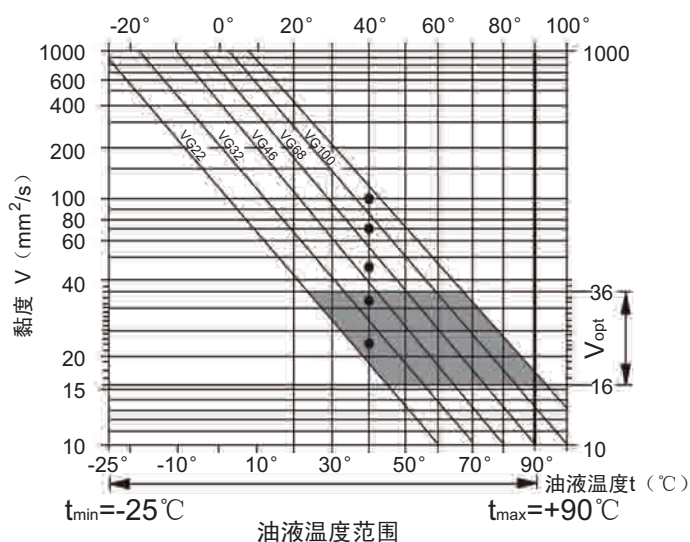
油液的过滤

滤油越精细，工作液体的清洁度越好，则轴向柱塞泵的寿命越长。为了保证轴向柱塞元件的正常功能，油液的清洁度至少为：

NAS1638.9级 / ISO/DIS4406的18/15级

为达到该清洁度，可采用的滤芯精度为： $B_{20} \leq 100$

选用图表



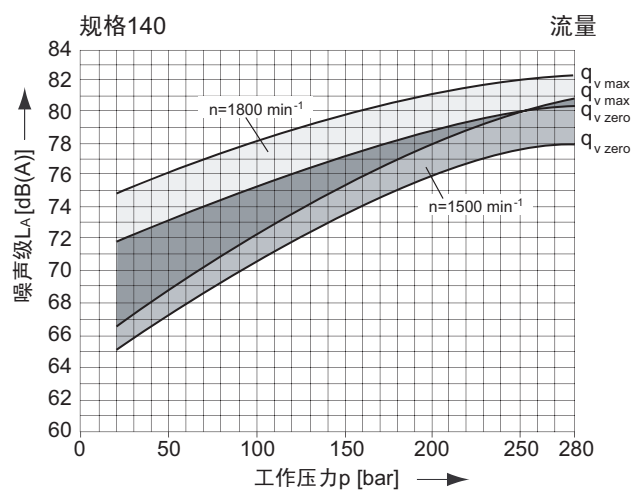
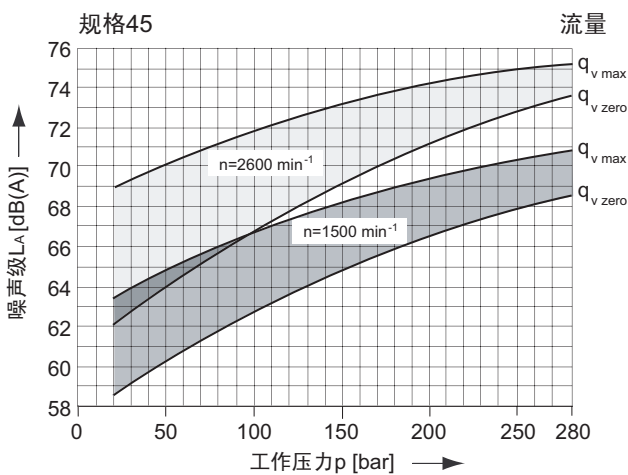
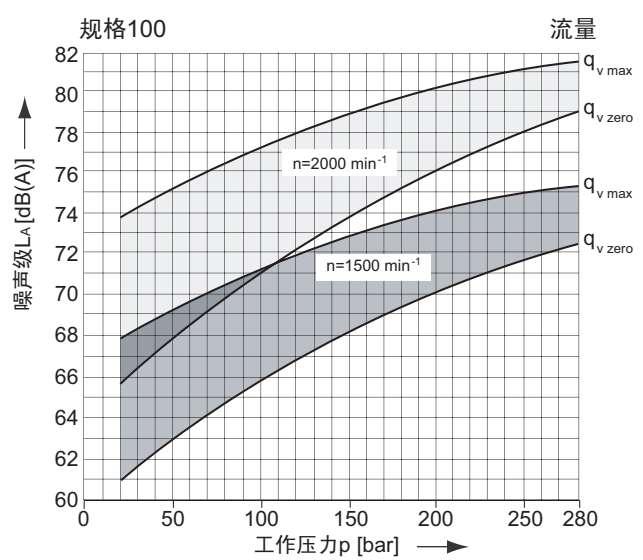
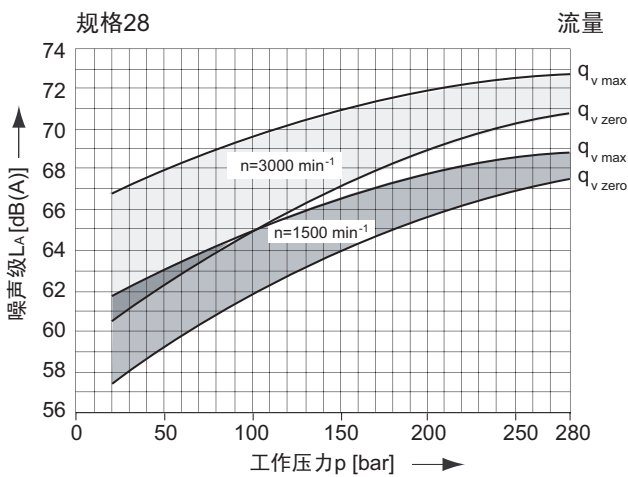
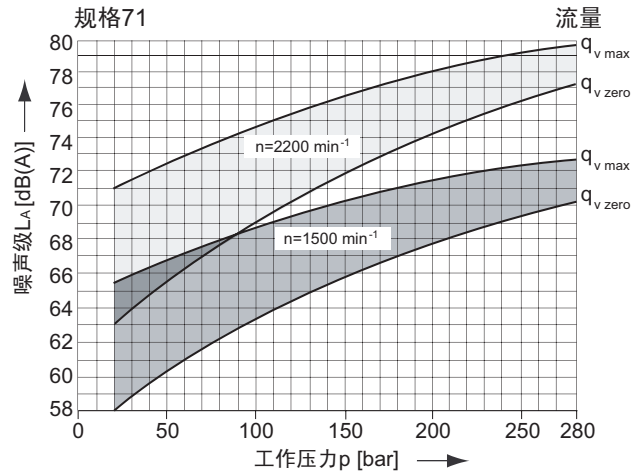
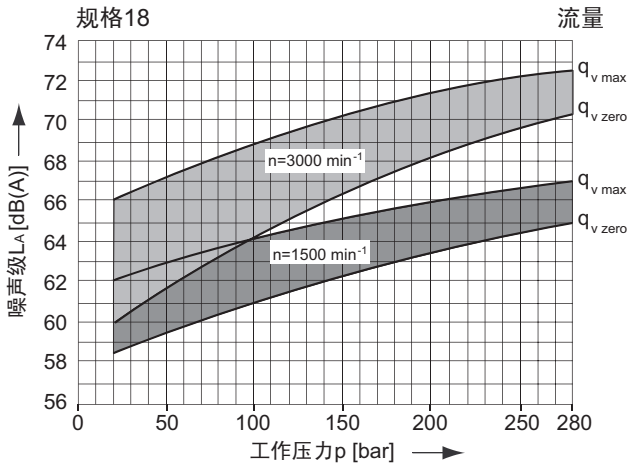
噪音特性曲线

采用DR恒压控制时泵的噪音特性曲线

在隔音室内进行测量，拾音器与泵的距离为1米。

测量误差： $\pm 2\text{dB(A)}$

介质：液压油，符合ISO VG46DIN51519， $\pm = 50^\circ\text{C}$



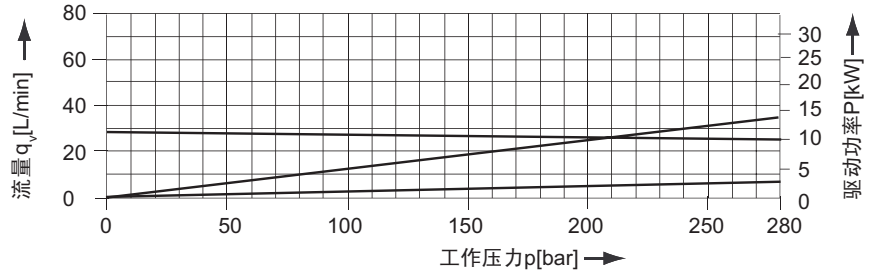
流量功率曲线

驱动功率和流量

工作介质：液压油ISO VG 46/DIN 51519, $t=50^{\circ}\text{C}$

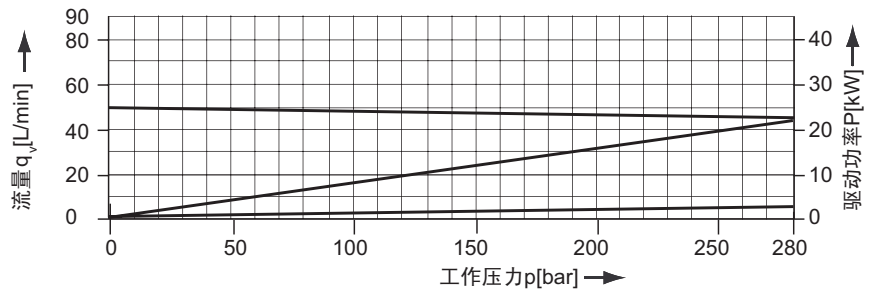
规格18

—— $n=1800$ rpm



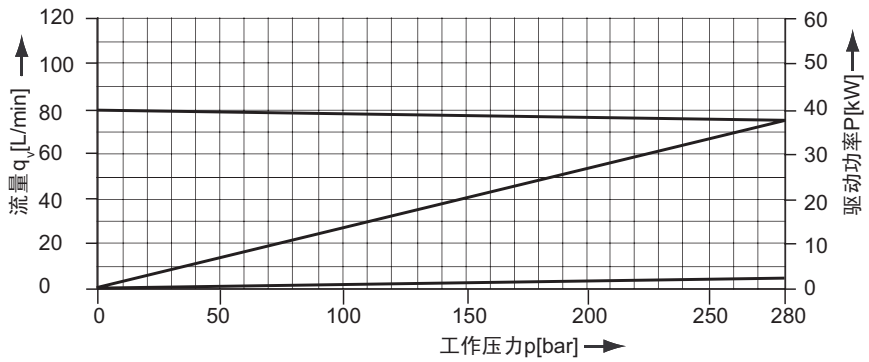
规格28

—— $n=1800$ rpm



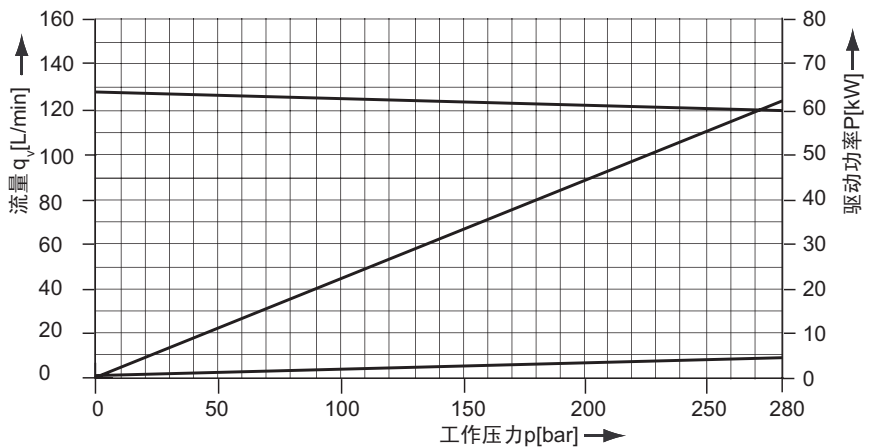
规格45

—— $n=1800$ rpm



规格71

—— $n=1800$ rpm



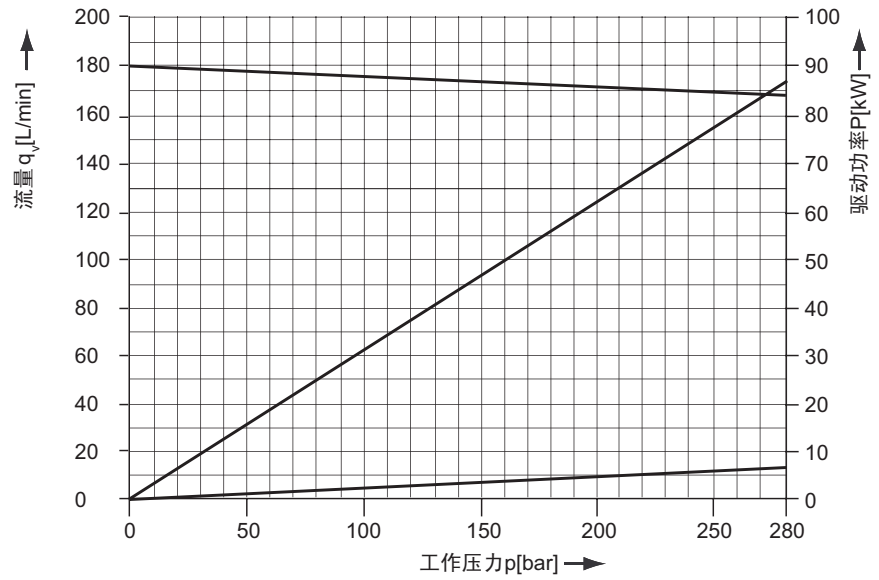
流量功率曲线

驱动功率和流量

工作介质：液压油ISO VG 46/DIN 51519, $t=50^{\circ}\text{C}$

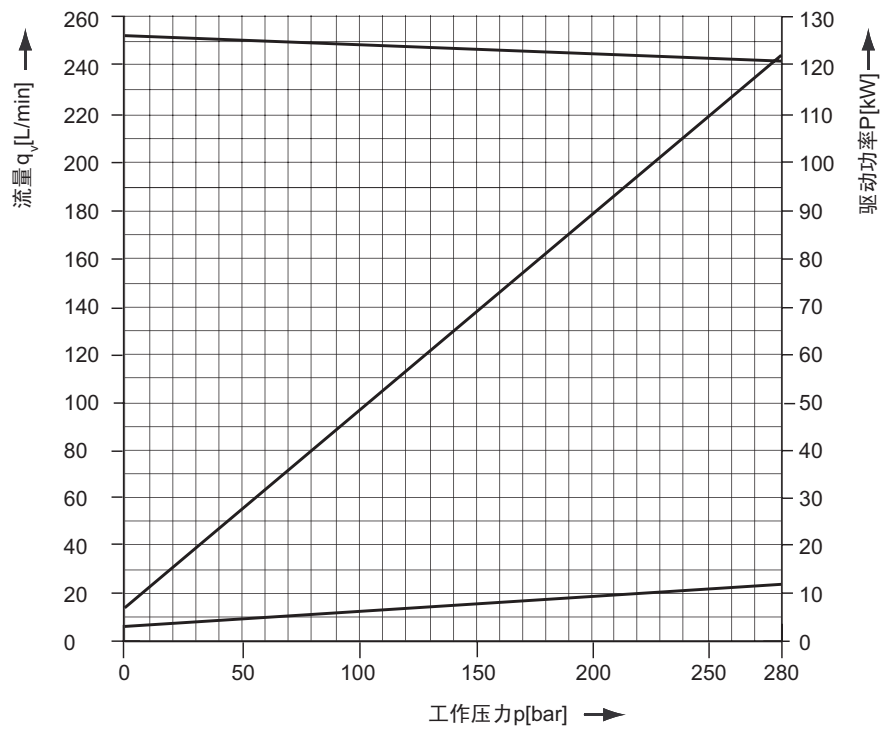
规格100

—— $n=1800\text{ rpm}$



规格140

—— $n=1800\text{ rpm}$



质保条款

质保条款：

本公司保证产品在12个月的使用期内，当产品在按工厂规定的技术范围进行正常使用时，产品不会发生材质或加工上的任何缺陷。

质保的限定条款：

本质保限定条款和程序替代一切其它的质保承诺。

根据本质保限定条款，对于买方的全部补偿仅限于对质保产品根据我们的确定作出维修或更换。产品的送交地点为本公司工厂或指定的服务中心。

质保不负责特殊的偶发的或重大的损失补偿。本公司不对偶发的损失负责，此类损失包括，但不限于诸如失去生命、人身伤害、庄稼损坏、水、火造成的损失、生意的损失或生意收益的损失、停工损失、及其它因产品失效引起的连带商业损失。本公司在任何情况下不对超过产品价格部分的损失负责。

产品的退回必须事先得到本公司的许可。买方或买方代理必须预付所有将该产品退回到本公司工厂或指定服务中心的运费。根据本质保条款，本公司不负责由于维修或更换产品所耗费的拆装人工费用和拆装中发生任何意外零件损坏的费用。

以上的质保条款不包括那些本公司无法控制的情形，如油液污染；压力超过推荐的最高工作压力值；产品因偶然的超负载使用或错误使用而损坏；产品未经本公司工作人员或本公司书面授权的指定人员，而是由其它人员进行了更改或修理等。

任何享受质保的产品在退回前必须先从本公司或本公司授权的服务中心或代理商处得到一个授权号码。

上海毅鸥流体控制技术有限公司
麦塔雷斯（上海）国际贸易有限公司

毅鸥流体代理的其他产品



铝合金齿轮泵及马达

排量范围：0.2~250cc/rev
最高工作压力：280bar
峰值压力：300bar



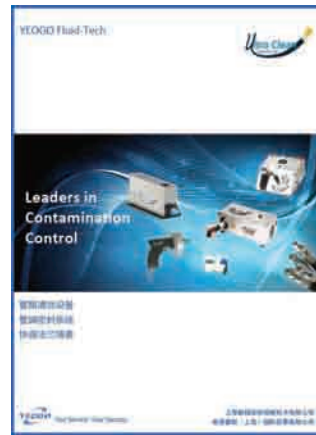
铸铁齿轮泵及马达

轴承式：MHP25/30/31/37/50
MHP51/75/76系列
轴瓦式：MHP315/330/350
MHP365系列
排量范围：10.2~201cc/rev
最高工作压力：245bar



齿轮流量分配器

铸铁壳体系列
单元流量：15~230L/min
最高工作压力：245bar
铝合金壳体系列
单元流量：5.7~81.2L/min
最高工作压力：280bar
高精度系列
单元流量：1.5~90L/min
最高工作压力：350bar
多种组合单元数可供选择



管路清洗设备

手持式发射枪及其套装置
台式发射装置
弹丸检测系统
管端密封系统
快速法兰堵盖



哈特曼柱塞泵

PFX系列
排量范围：6~10cc/rev
最高额定压力：206bar
PVX系列
5种结构尺寸
排量范围：10~190cc/rev
最高额定压力：350bar



叶片泵

V10、V20F/P系列
20、25、35、45V/VQ系列
排量范围：6.6~193cc/rev
最高工作压力：210bar



美国进口
MA10V变量柱塞泵
定量叶片泵
铸铁齿轮泵及马达
铸铁齿轮式同步马达



罗马尼亚进口
铝合金齿轮泵及马达



罗马尼亚进口
铝合金齿轮泵及马达
铝合金齿轮式同步马达



美国进口
哈特曼PFX/PVX柱塞泵



英国进口
高精度齿轮式同步马达



美国进口
气动管路清洗设备



上海毅鸥流体控制技术有限公司
麦塔雷斯（上海）国际贸易有限公司

上海市虹井路185号虹淞大厦313室

电话：86-21-62259796 62129653 62111839

86-21-62254024 59896902 59766053

传真：86-21-53700078

电子信箱：sales@yeogo.com.cn

公司网址：www.yeogo.com.cn