

# 卡塞尔 KAZEL 定量柱塞泵

卡塞尔(KAZEL)定量柱塞泵是铸铁或钢壳体，轴端都设有重型前置轴承，具有结构紧凑，耐压高，轴端可耐负荷的特点。根据结构尺寸和耐压的不同，共分4个直轴系列和一个斜轴系列，除斜轴系列外，其余3个系列都是双向泵。其中YED和CELAL直轴系列可供双流量泵，而结构尺寸与单流量泵相同。

各系列的排量范围如下：

系列	YED	ISRAK	KAVI	CELAL	FEYZ
排量范围(cc/rev)	26-52.15	20-61.5	60.2-81.1	59.7-99.8	22-124.5
额定压力(bar)	250	350	270	300	300

通用技术条件：

- 适用介质：矿物油
- 工作温度：-10 °C - +80 °C
- 工作粘度：12-100cst, 允许启动时的最高粘度不得超过1000cst
- 进油口压力：1.0-3.0bar

油液清洁度最低要求：

工作压力(bar)	NAS1638	ISO4406	推荐过滤器 $\beta_x=75$
$\geq 200$	10	19/16	25 $\mu$ m
$\leq 300$	9	18/15	15 $\mu$ m
$> 300$	8	17/14	10 $\mu$ m

## YED系列 双向-侧出油口-可供双流量泵

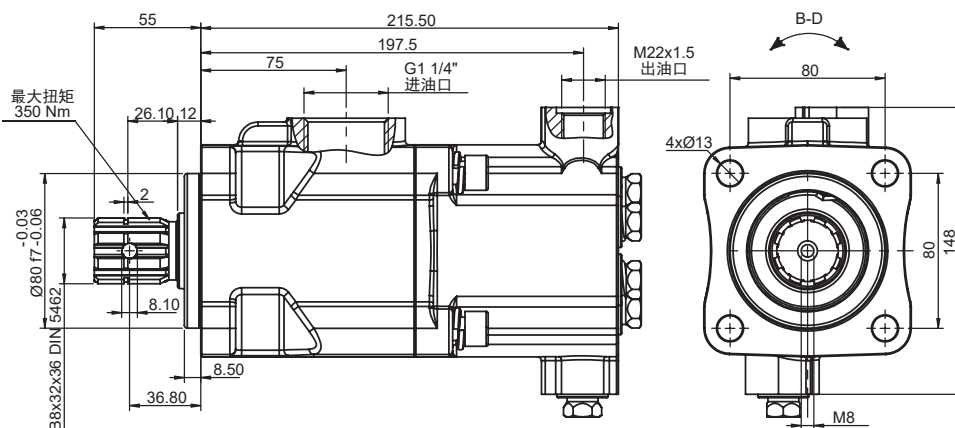


技术参数

重量 (kg)	连续压力 (bar)	间歇压力(bar) *最多持续20秒	峰值压力(bar) *最多持续6秒	最高连续转速 (rpm)	最低转速 (rpm)
13	250	270	300	1800	300

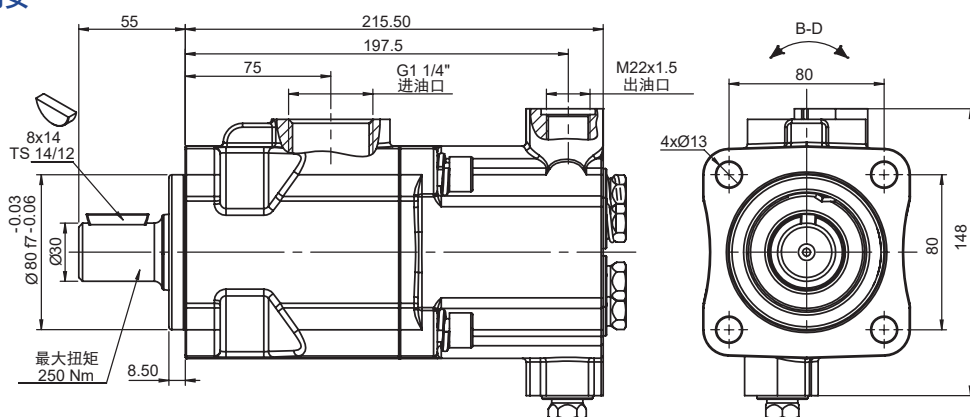
型号表述：ISO标准-DIN5462花键连接-进油口G1-1/4”，出油口M22X1.5

排量(cc/rev)	型号
26	ISO-YED26-BD
34.6	ISO-YED35-BD
41	ISO-YED40-BD
52.15	ISO-YED52-BD



## 型号表述：ISO标准-平键连接

排量(cc/rev)	型号
26	ISO-YED-26-K-BD
34.6	ISO-YED-35-K-BD
41	ISO-YED-40-K-BD
52.15	ISO-YED-52-K-BD



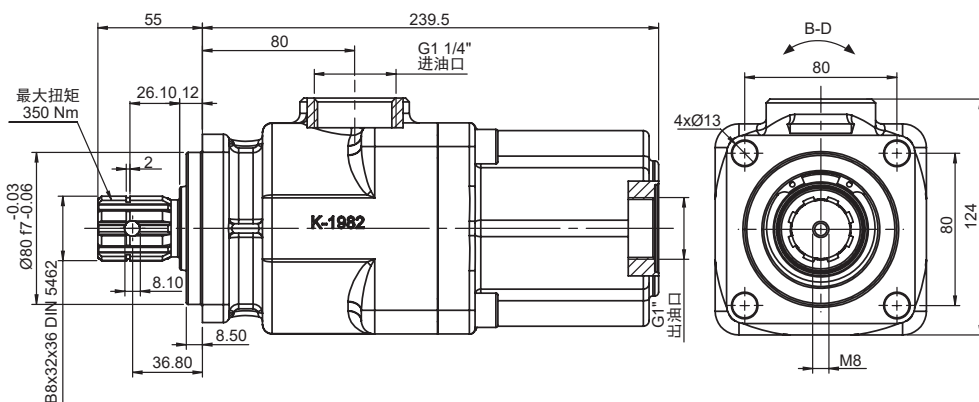
## ISRAK系列 双向-侧进油口G1-1/4", 后出油口-G1"

### 技术参数

排量 (cc/rev)	重量 (kg)	连续压力 (bar)	间歇压力(bar) *最多持续20秒	峰值压力(bar) *最多持续6秒	最高连续转速 (rpm)	最低转速 (rpm)
20, 26.5, 33.75, 41.5, 46.5, 51.97	14	350	370	400	1800	300
54, 61.5		300	320	350	1500	

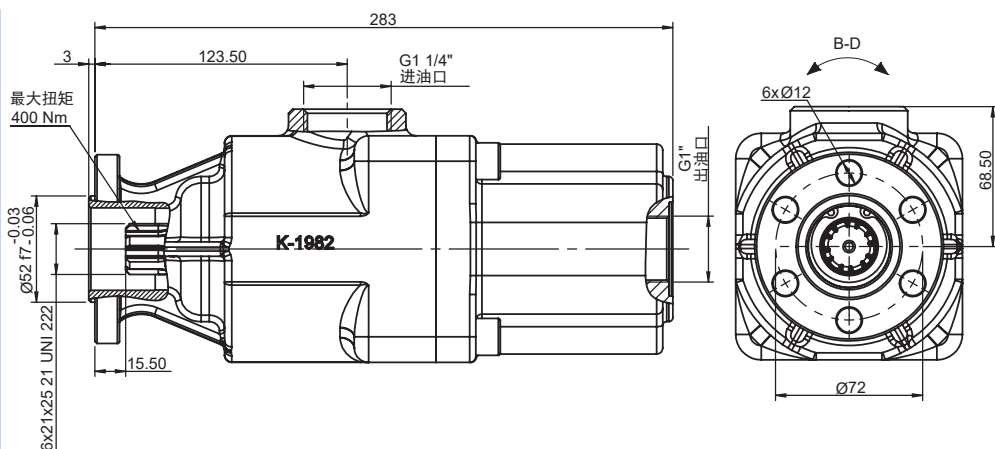
## 型号表述：ISO标准-DIN546轴

排量(cc/rev)	型号
20	ISO-ISRAK20-BD
26.5	ISO-ISRAK26-BD
33.75	ISO-ISRAK34-BD
41.5	ISO-ISRAK42-BD
46.5	ISO-ISRAK46-BD
51.97	ISO-ISRAK52-BD
54	ISO-ISRAK55-BD
61.5	ISO-ISRAK60-BD



## 型号表述：UNI标准-内缩式花键轴

排量(cc/rev)	型号
20	UNI-ISRAK20-BD
26.5	UNI-ISRAK26-BD
33.75	UNI-ISRAK34-BD
41.5	UNI-ISRAK42-BD
46.5	UNI-ISRAK46-BD
51.97	UNI-ISRAK52-BD
54	UNI-ISRAK55-BD
61.5	UNI-ISRAK60-BD



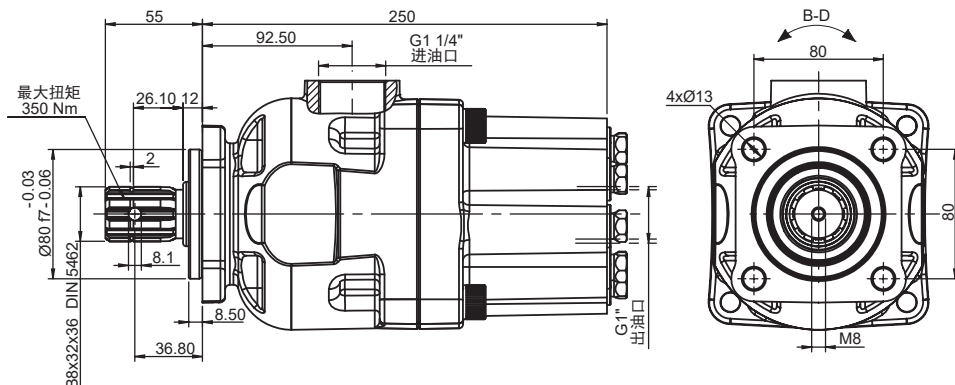
## KAVI系列 双向-侧进油口G1-1/4", 后出油口-G1"



### 技术参数

重量 (kg)	连续压力 (bar)	间歇压力(bar) *最多持续20秒	峰值压力(bar) *最多持续6秒	最高连续转速 (rpm)	最低转速 (rpm)
19	270	285	300	1500	300

排量(cc/rev)	型号
60.23	ISO-KAVI60-BD
81.1	ISO-KAVI80-BD



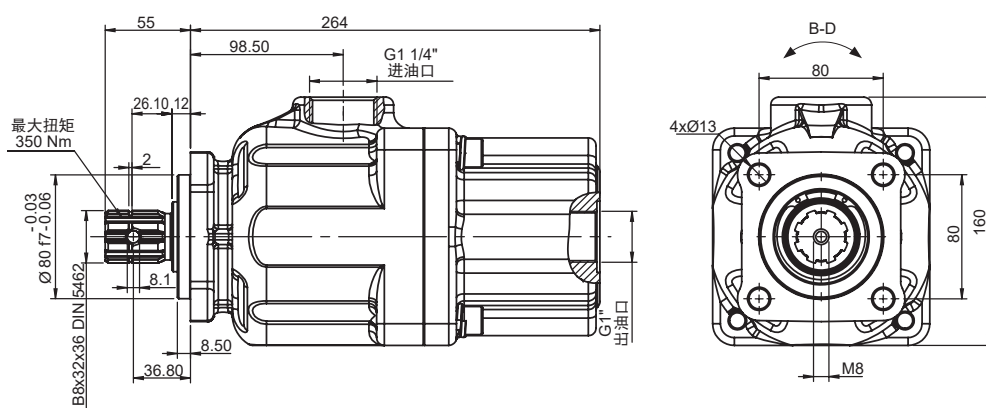
## CELAL系列 双向-后出油口-可供双流量泵



### 技术参数

重量 (kg)	连续压力 (bar)	间歇压力(bar) *最多持续20秒	峰值压力(bar) *最多持续6秒	最高连续转速 (rpm)	最低转速 (rpm)
24	300	320	350	1500	300

排量(cc/rev)	型号
59.7	ISO-CELAL60-BD
69.8	ISO-CELAL70-BD
79.5	ISO-CELAL80-BD
89.4	ISO-CELAL90-BD
99.8	ISO-CELAL100-BD



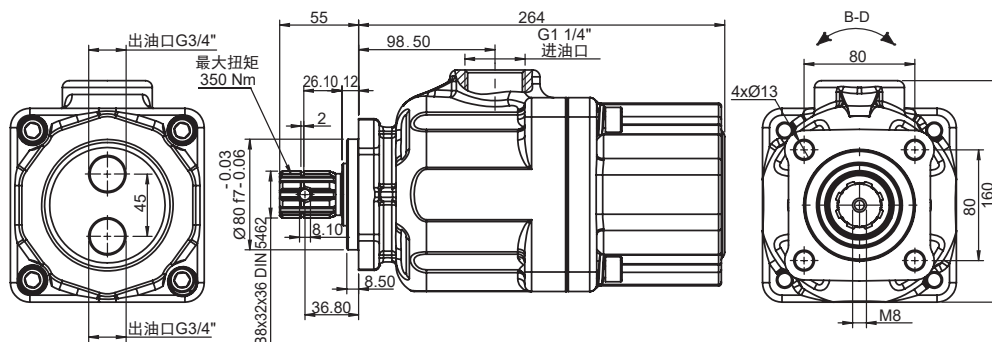
## CELAL系列 双排量泵-进油口G1-1/4", 出油口G3/4"



### 技术参数

重量 (kg)	连续压力 (bar)	间歇压力(bar) *最多持续20秒	峰值压力(bar) *最多持续6秒	最高连续转速 (rpm)	最低转速 (rpm)
24	300	320	350	1500	300

排量(cc/rev)	型号
55+45	ISO-CELAL55+45-BD
50+40	ISO-CELAL50+40-BD
45+45	ISO-CELAL45+45-BD
45+35	ISO-CELAL45+35-BD
35+35	ISO-CELAL35+35-BD

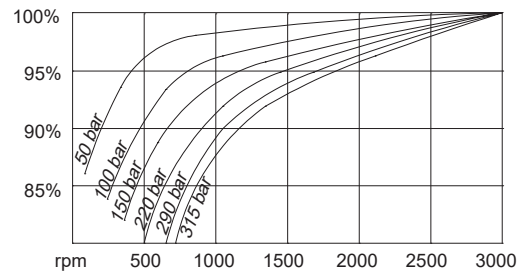


# FEYZ系列

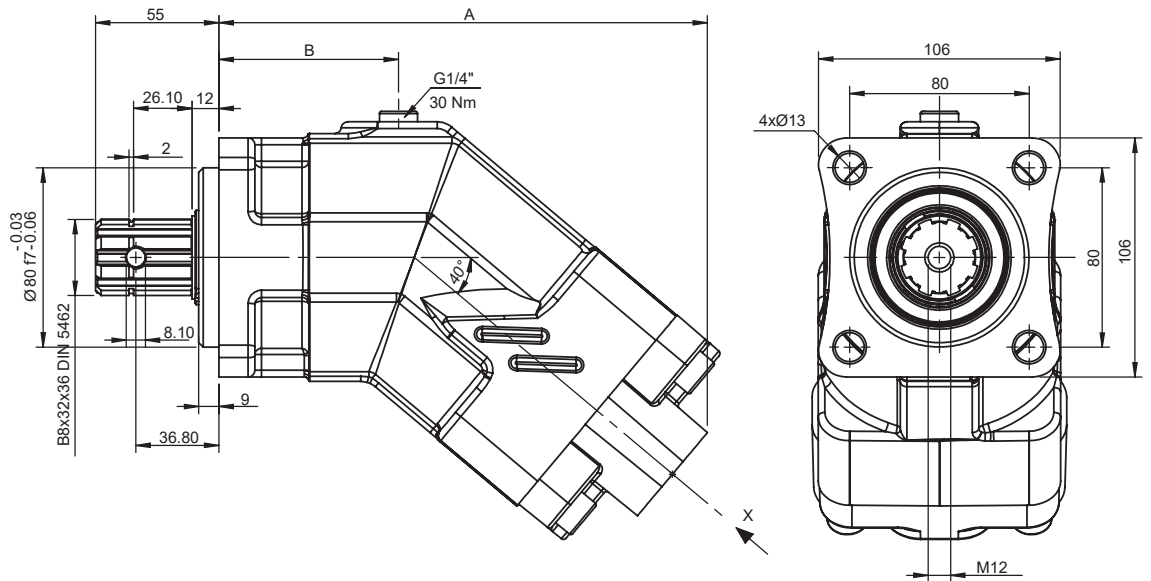
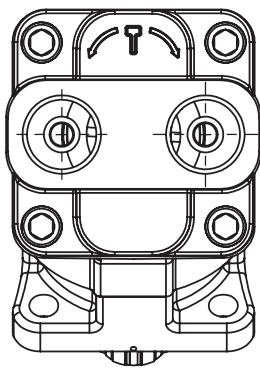
## 斜轴式-单向-后出油口泵



FEYZ系列斜轴泵的容积效率曲线



X 视图



### 技术参数

型号	ISO-FEYZ22	ISO-FEYZ33	ISO-FEYZ45	ISO-FEYZ56	ISO-FEYZ65	ISO-FEYZ80	ISO-FEYZ107	ISO-FEYZ125
排量 (cc/rev)	21.9	32.9	45.6	56	64.5	80.4	106.7	124.5
A (mm)	172	172	210	218	218	245	256	256
B (mm)	60	60	80	80	80	95	95	95
进油口C	G3/4"		G1"			G1 1/4"		
出油口D	G1/2"		G3/4"			G1"		
重量(kg)	8.5	8.5	11	12	13	17	21	21
连续压力 (bar)				300			250	
间歇压力(bar) *最多持续20秒				320			270	
峰值压力(bar) *最多持续6秒				350			300	
最高连续转速 (rpm)	2920	2890	2550	2300	2300	2135	1850	1790
最低转速(rpm)	300							



上海毅鸥流体控制技术有限公司

地址: 上海市松江区茸华路1155号2号楼203室  
电话: 86-21-62254024 62111839

麦塔雷斯 (上海) 国际贸易有限公司

电子信箱: sales@yeogo.com.cn  
公司网址: www.yeogo.com.cn