

卡塞尔 KAZEL 高压齿轮泵 / 马达



卡塞尔(KAZEL)高压齿轮泵/马达是铸铁壳体系列，轴端都设有重型前置轴承，具有结构紧凑，耐压高，轴端可耐负荷的特点。根据壳体结构尺寸的不同，共分4个系列：20，30，35和40系列，除40系列外，其余3个系列都可供双向泵。

各系列的排量范围如下：

系列	20	30	35	40
排量范围(cc/rev)	6.1-40.15	17.2-127.5	63.5-114.5	63.2-151

通用技术条件：

- 适用介质：矿物油
- 工作温度：-10 °C - +80 °C
- 工作粘度：12-100cst, 允许启动时的最高粘度不得超过1000cst
- 进油口压力：0.7-3.0bar

油液清洁度最低要求：

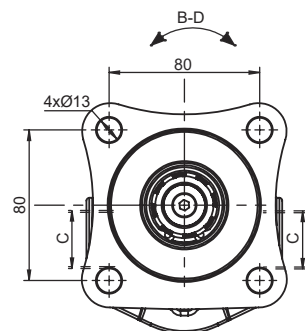
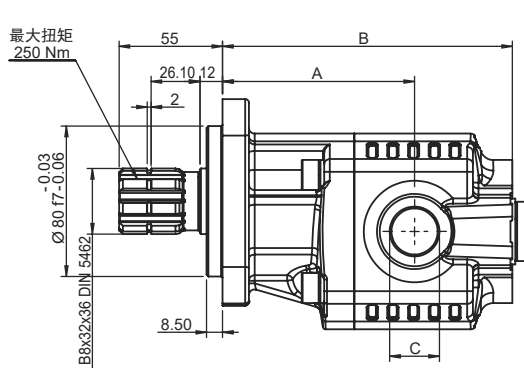
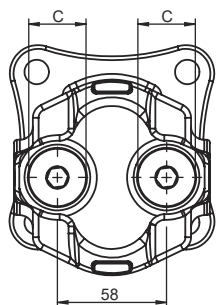
工作压力(bar)	NAS1638	ISO4406	推荐过滤器 $\beta_x=75$
≥200	8	17/14	10 μ m
<200	9	18/15	15 μ m

20系列（EDNA系列）双向高压齿轮泵

技术参数

排量 (cc/rev)	6.1	10.02	16.2	20.12	25.05	32.18	40.15
进油口C	G1/2"			G3/4"			
出油口C	G1/2"			G3/4"			
连续压力 (bar)	280		260	220	190	180	
间歇压力(bar) *最多持续20秒	300		280	250	200	190	
峰值压力(bar) *最多持续6秒	330		300	270	220	200	
最高连续转速 (rpm)	2300				2100	1900	
最高间歇转速 (rpm)	3100				2900	2600	
最低转速 (rpm)	300						

ISO标准连接形式-DIN花键轴或SAE花键轴



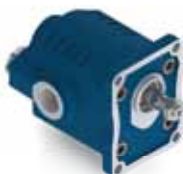
型号表述

* BD-双向旋转

ISO标准连接	ISO-EDNA-6-BD	ISO-EDNA-10-BD	ISO-EDNA-16-BD	ISO-EDNA-20-BD	ISO-EDNA-25-BD	ISO-EDNA-32-BD	ISO-EDNA-40-BD
排量(cc/rev)	6.1	10.02	16.2	20.12	25.05	32.18	40.15
重量(kg)	5.5	5.8	6	6.5	7	7.5	8
A(mm)	90	96	96	100	102	113	126
B(mm)	124	130	140	146	154	165	178

UNI标准连接形式

K 1:8锥轴标准连接形式



30系列（EHASS系列）双向齿轮泵/齿轮马达

技术参数

排量 (cc/rev)		17.2	27.3	33.8	43.8	51.73	61.95	82.13	102.5	127.5
左右旋	进油口	G1/2"	G3/4"			G1"		G1-1/4"		
	出油口	G1/2"		G3/4"				G1"		
双向旋转	进油口	G1/2"		G3/4"			G1"	G1-1/4"		
	出油口	G1/2"		G3/4"			G1"	G1-1/4"		
连续压力(bar)		300	290	285	280	230	225	200	190	170
间歇压力(bar) *最多持续20秒		310	300	295	290	260	240	210	200	190
峰值压力(bar) *最多持续6秒		320	310	305	300	280	260	220	220	200
最高连续转速 (rpm)		2600		2300	2100		2000	1700	1600	
最高间歇转速 (rpm)		3000		2900	2600		2100	1900		
最低转速(rpm)		300								

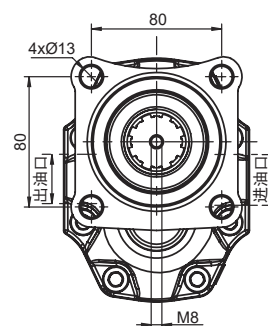
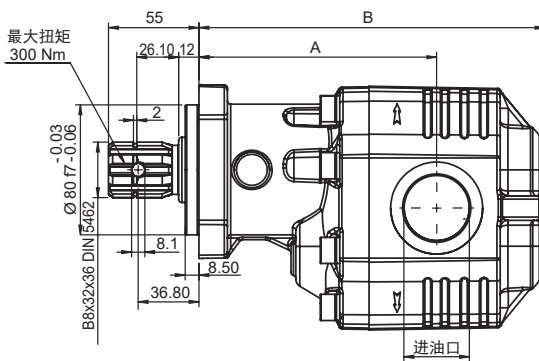
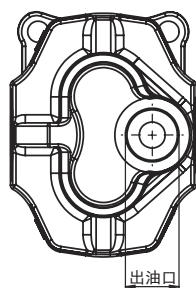
单联泵可选择连接方式



产品系列	ISO-DIN5462 花键轴	UNI 内缩式花键轴	F-UNI平键轴	UNI 花键双轴	K 1:8锥轴	K 1:8锥轴
顺时针旋转	✓	✓	✓		✓	✓
逆时针旋转	✓	✓	✓		✓	✓
双向旋转	✓	✓	✓	✓	✓	
产品系列	SAE 13齿花键轴	ASAE-DIN9611 花键轴	ASAE-DIN9611 内花键轴			



ISO标准轴连接形式



图示为左旋方向的油口位置，出油口有2个位置可供选择

型号表述

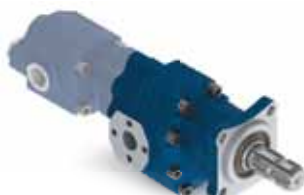
* 旋向：ISO标准轴连接形式可提供3种旋转方向：L-逆时针旋转 R-顺时针旋转 BD-双向旋转

型号	ISO-EHASS-17-旋向	ISO-EHASS-27-旋向	ISO-EHASS-34-旋向	ISO-EHASS-43-旋向	ISO-EHASS-51-旋向	ISO-EHASS-61-旋向	ISO-EHASS-82-旋向	ISO-EHASS-100-旋向	ISO-EHASS-125-旋向
排量(cc/rev)	17.2	27.3	33.8	43.8	51.73	61.95	82.13	102.5	127.5
重量(kg)	10.5	11	11.5	12	12.5	13	14	15	17
A(mm)	124.5	129.5	130.5	135.5	135.5	142	146	160	164
B(mm)	171.5	177.5	182.5	188.5	193.5	201.5	212.5	225.5	241.5

双联组合泵可选择连接方式（均可提供3种旋转方向：顺时针、逆时针、双向）



ISO-DIN5462 花键轴



ASAE-DIN9611 花键轴



UNI 平键轴



K 1:8锥轴

带阀块的齿轮泵可选择连接方式



带机械控制阀
D-UNI 双向旋转



带机械控制阀
DPM 双向旋转



带机械控制阀
D-UNI 逆时针旋转



带气动控制阀
DPAV 双向旋转



带气动控制阀
D-UNI 双向旋转

马达可选择连接方式



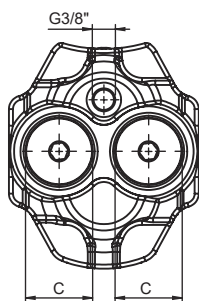
UNI平键轴

35系列（ERCAH系列）双向齿轮泵/齿轮马达

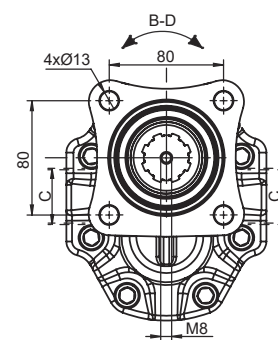
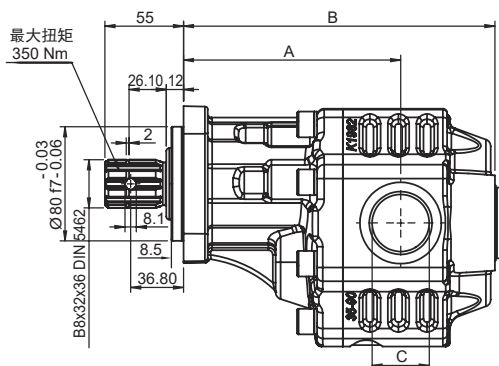
技术参数

排量 (cc/rev)	63.5	90.2	114.5
进油口C	G1"	G1 1/4"	
出油口C			
连续压力(bar)	250	230	205
*间歇压力(bar) 最多持续20秒	270	250	220
*峰值压力(bar) 最多持续6秒	290	270	250
最高连续转速(rpm)	1800		
最高间歇转速(rpm)	2500		
最低转速(rpm)	300		

ISO标准轴连接形式



后油口，侧油口任意选择

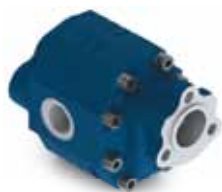


型号表述

* 旋向：ISO标准轴连接形式可提供2种旋转方向：L-逆时针旋转 R-顺时针旋转

型号	ISO-ERCAH-60-BD	ISO-ERCAH-90-BD	ISO-ERCAH-110-BD
排量(cc/rev)	63.5	90.2	114.5
重量(kg)	17.5	18	19
A(mm)	146	152	154.5
B(mm)	205	218	230

UNI标准连接形式



齿轮泵
UNI标准内缩式花键轴
双向旋转



齿轮马达
UNI标准平键轴
双向旋转

40系列（GANI系列）高压齿轮泵

技术参数

排量 (cc/rev)	63.2	73.1	87.25	108.9	132.95	151.1
进口口C	G1"	G1 1/4"			G1 1/2"	
出口口D	G3/4"			G1"		
连续压力(bar)	280	275	265	240	230	180
*间歇压力(bar) 最多持续20秒	310	300	285	260	250	200
*峰值压力(bar) 最多持续6秒	330	320	300	285	270	230
最高连续转速(rpm)	1800				1500	
最高间歇转速(rpm)	2800				2500	
最低转速(rpm)	300					

单联泵可选择连接方式（均可提供2种旋转方向：顺时针、逆时针）



ISO-DIN5462
花键轴



UNI
内缩式花键轴



ASAE-DIN9611
花键轴

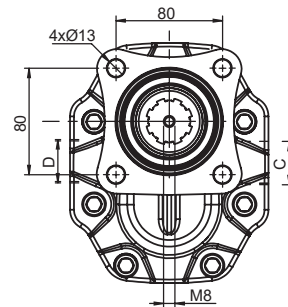
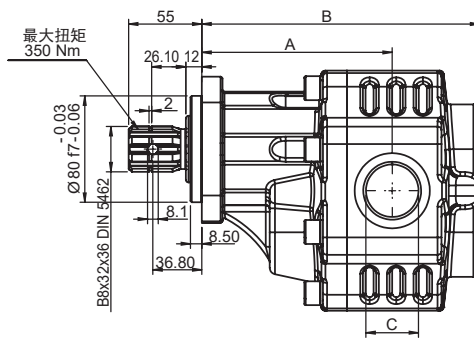
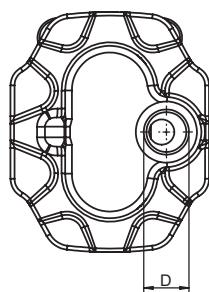


ISO3019/2法兰
DIN5480花键轴



SAE 14齿花键轴

ISO标准轴连接形式



图示为左旋方向的油口位置，出油口有2个位置可供选择。

型号表述

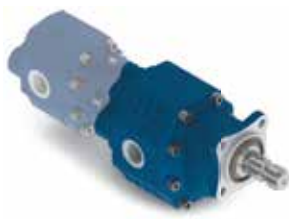
* 旋向：ISO标准轴连接形式可提供2种旋转方向：L-逆时针旋转 R-顺时针旋转

型号	ISO-GANI-63- 旋向	ISO-GANI-73- 旋向	ISO-GANI-87- 旋向	ISO-GANI-109- 旋向	ISO-GANI-133- 旋向	ISO-GANI-151- 旋向
排量(cc/rev)	63.2	73.1	87.25	108.9	132.95	151.1
重量(kg)	19	20	21	21.5	22	23.5
A(mm)	139	139	143	149	150	152.5
B(mm)	200	204	209	217	226	232

双联组合泵可选择连接方式（均可提供2种旋转方向：顺时针、逆时针）



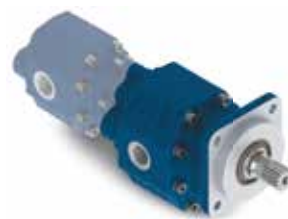
ISO-DIN5462 花键轴



ASAE-DIN9611 花键轴



UNI 内缩式花键轴



SAE 14齿花键轴

带阀块的齿轮泵可选择连接方式



带机械控制阀DPM
顺时针、逆时针旋转



带机械控制阀DPM
顺时针、逆时针旋转

KAWASAKI（川崎系列）齿轮泵



型号表述

* BD-双向旋转 L-逆时针旋转

型号	KVS-40BD	KVC-55L	KVO-55L	KVB-110L
排量 (cc/rev)	40	55	55	110
重量(kg)	6	21	19	22
连续压力(bar)	280	250	250	230
间歇压力(bar) *最多持续20秒	300	270	270	250
峰值压力(bar) *最多持续6秒	320	280	280	270
最高连续转速(rpm)	2500	1500		
最高间歇转速(rpm)	3500	2500		
最低转速(rpm)	300			



上海毅鸥流体控制技术有限公司

地址：上海市松江区茸华路1155号2号楼203室

电话：86-21-62259796 62129653

86-21-62254024 62111839

麦塔雷斯（上海）国际贸易有限公司

电子邮箱：sales@yeogo.com.cn

公司网址：www.yeogo.com.cn